

ЭЛЕКТРОПНЕВМАТИЧЕСКИЕ РАСПРЕДЕЛИТЕЛИ ПРЯМОГО ДЕЙСТВИЯ.

СЕРИЯ AN

ПАСПОРТ



1. ОСНОВНЫЕ СВЕДЕНИЯ ОБ ИЗДЕЛИИ

Электропневматические распределители прямого действия серии AN предназначены для управления потоком сжатого воздуха в пневматических системах различного типа.

Изделия рассчитаны на применение при температуре окружающей среды от - 40 °С до + 80 °С.

С 01.12.09 распределители (клапаны) электропневматические не подлежат сертификации и декларированию в системе сертификации ГОСТ Р (см. письмо от Ростест).

Предприятие-изготовитель:  CAMOZZI

«Shanghai Camozzi Automatic Control Co., Ltd.» - Китай
No. 468, Shangxue Road, Malu Town, Jiading District, Shanghai
Tel: +86 21 5910 0999
Fax: +86 21 5910 0333
E-mail: info@camozzi.com.cn

Поставщик:  AirCrafter

«AirCrafter» - Россия
www.aircrafter.ru
Тел.: +7 (495) 638-08-11
Факс: +7 (499) 738-95-07
E-mail: sales@aircrafter.ru

2. ОСНОВНЫЕ ТЕХНИЧЕСКИЕ ХАРАКТЕРИСТИКИ

Тип распределителя	электропневматический, прямого действия, клапанного типа
Схема	3/2 Н.З., 2/2 Н.З. (нормально закрытый) с пружинным возвратом
Установка	в любом положении
Присоединение	приточное или резьбовое
Материалы	внешние элементы – алюминий, латунь никелированная внутренние элементы – сталь нержавеющей уплотнения - HNBR
Условный проход	1,5 мм
Расход воздуха	85 Нл/мин (для 2/2 Н.З.) 70 Нл/мин (для 3/2 Н.З.)
Рабочее давление	-0,9 ÷ 10 бар
Рабочая температура	-40 °С ÷ +80 °С
Рабочая среда	Очищенный воздух без необходимости маслораспыления согласно ISO 8573-1:2010 [7:4:4]. Требуется установка центробежного фильтра 25 мкм, обеспечивающего класс очистки воздуха по стандарту ISO 8573-1:2010 [7:8:4].
Соленоид (катушка)	требуется 1 шт., заказывается дополнительно

3. КОДИРОВКА РАСПРЕДЕЛИТЕЛЕЙ СЕРИИ AN

AN	3	3	1	-	1	C	2
----	---	---	---	---	---	---	---

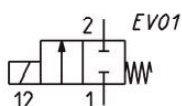
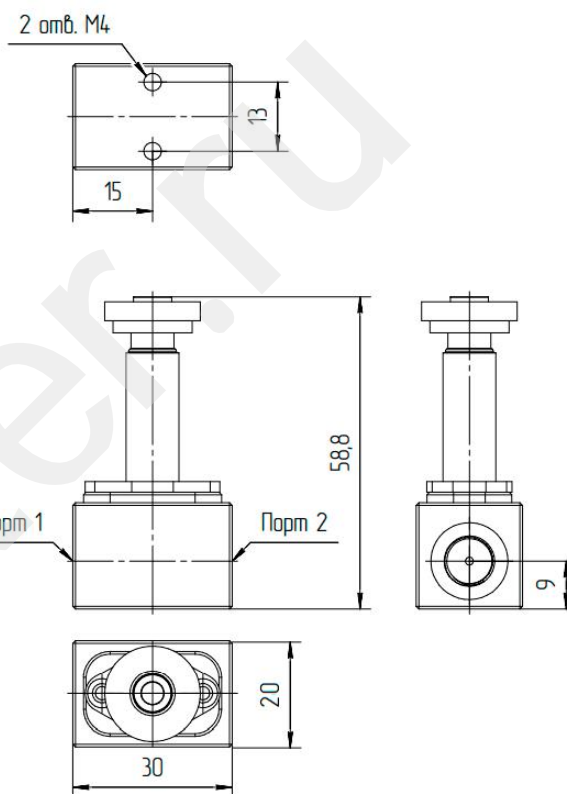
AN	Серия
3	Конструкция корпуса: 3 = резьбовая
3	Количество линий: 2 = 2 линии 3 = 3 линии
1	Функции: 1 = Н.З.
C	Условный проход: C = 1,5 мм
2	Материал корпуса: 2 = алюминий, латунь никелированная

4. ГАБАРИТНЫЕ РАЗМЕРЫ И ХАРАКТЕРИСТИКИ РАСПРЕДЕЛИТЕЛЕЙ

4.1. Распределитель 2/2 лин./поз. Н.З., Модель AN321-1C2



В комплекте:
 - клапан - 1 шт.
 - гайка катушки - 1 шт.
 - шайба катушки - 1 шт.

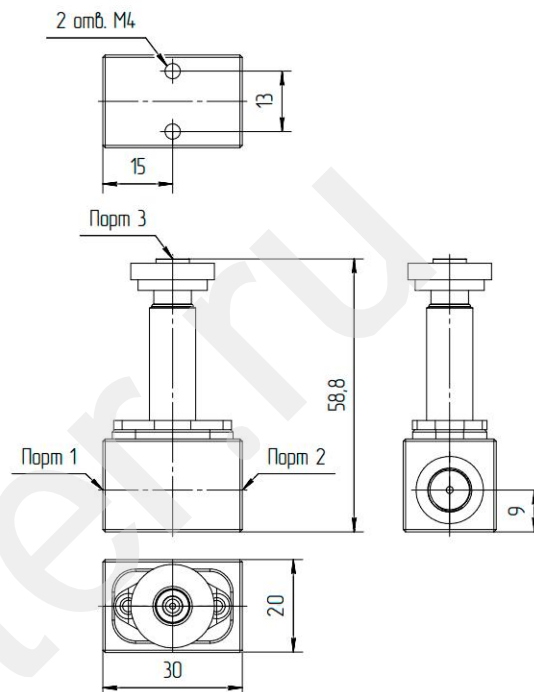
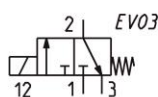


Мод.	Функция	Порты 1 и 2	Условный проход, мм	Ручное дублирование	Символ
AN321-1C2-*	2/2 Н.З.	G1/8	1,5	Отсутствует	EV01

4.2. Распределитель 3/2 лин./поз. Н.З., Модель AN331-1C2



В комплекте:
 - клапан - 1 шт.
 - гайка катушки - 1 шт.
 - шайба катушки - 1 шт.



Мод.	Функция	Порты 1 и 2	Порт 3	Условный проход, мм	Ручное дублирование	Символ
AN331-1C2-*	3/2 Н.З.	G1/8	M5	1,5	Отсутствует	EV03

5. УКАЗАНИЕ МЕР БЕЗОПАСНОСТИ

К эксплуатации распределителей может допускаться только персонал, ознакомленный с данной инструкцией.

Источником опасности при монтаже, эксплуатации и техническом обслуживании данных изделий может быть сжатый воздух.

Безопасность работы с данными устройствами обеспечивается эргономическими характеристиками данных изделий, их механической прочностью, герметичностью и высокими эксплуатационными характеристиками.

При эксплуатации данных устройств в первую очередь следует обеспечить правильный их монтаж, надежное закрепление и соединение с системой сжатого воздуха.

Категорически запрещается:

- подавать на вход распределителей давление, превышающее паспортные и каталожные данные для данного типа устройств;
- подвергать устройства механическим ударам, динамическим нагрузкам, эксплуатировать при воздействии температур окружающего и магистрального воздуха, выходящих за пределы паспортных данных;
- использовать распределители для других сред (газообразных или жидких), без согласования с техническим центром Aircrafter;
- эксплуатировать устройства в условиях действия внешних агрессивных факторов;
- проводить любые работы по обслуживанию и ремонту с распределителями, находящимися под давлением.

Остальные требования безопасности – по ГОСТ 12997-84, р.3.

6. ПРАВИЛА ТРАНСПОРТИРОВАНИЯ И ХРАНЕНИЯ

Распределители рекомендуется хранить в стандартной упаковке. Хранение изделий должно соответствовать условиям 2 ГОСТ 15150-69.

В воздухе не должно быть примесей, вызывающих коррозию алюминия.

Изделия транспортируются всеми видами транспорта без ограничения скорости и расстояния по условиям хранения 5 по ГОСТ 15150-69 (для тропического исполнения по условиям хранения 6 по ГОСТ 15150-69).

Транспортирование изделий самолётом производится в отапливаемых герметизированных отсеках.

7. КОМПЛЕКТ ПОСТАВКИ

Наименование	Количество
Распределитель _____	_____ шт.
Паспорт (по запросу)	1 экз.

8. СВИДЕТЕЛЬСТВО О ПРИЕМКЕ

На основании осмотра и проведенных испытаний изделие коммерческий код _____ количеством _____ признано годной к эксплуатации.

Дата приемки " ____ " _____ 20__ г.

Приемку произвел _____

Штамп ОТК

ПРОИЗВОДИТЕЛЬ:

«Shanghai Camozzi Automatic Control Co., Ltd.» - Китай
No. 468, Shangxue Road, Malu Town, Jiading District, Shanghai
Tel: +86 21 5910 0999
Fax: +86 21 5910 0333
E-mail: info@camozzi.com.cn

ПОСТАВЩИК:

«AirCrafter» - Россия
www.aircrafter.ru
Тел.: +7 (495) 638-08-11
Факс: +7 (499) 738-95-07
E-mail: sales@aircrafter.ru