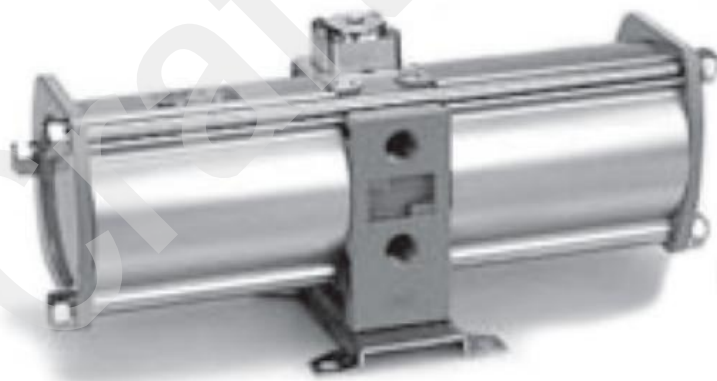


ПНЕВМАТИЧЕСКИЙ УСИЛИТЕЛЬ ДАВЛЕНИЯ.

СЕРИЯ NBPA

ПАСПОРТ



1. ОСНОВНЫЕ СВЕДЕНИЯ ОБ ИЗДЕЛИИ

Усилитель давления (бустер) - вспомогательное устройство, предназначенное для повышения давления в пневмомагистралях.

Усилитель начинает функционировать сразу, как только к нему подводится давление сети.

При достижении заданного давления на выходе усилителя происходит автоматическая остановка устройства, если расход сжатого воздуха потребителем ниже возможной производительности устройства. Возобновление работы устройства происходит автоматически.

Стоит отметить, что система усиления давления не включает в себя электрику.

Используются исключительно пневматические элементы.

Изделия рассчитаны на применение при температуре окружающей среды от - 20 °С до + 50 °С.

С 01.12.09 усилители давления не подлежат сертификации и декларированию в системе сертификации ГОСТ Р (см. письмо от Ростест).

Предприятие-изготовитель: 

«Shanghai Camozzi Automatic Control Co., Ltd.» - Китай
No. 468, Shangxue Road, Malu Town, Jiading District, Shanghai
Tel: +86 21 5910 0999
Fax: +86 21 5910 0333
E-mail: info@camozzi.com.cn

Поставщик: 

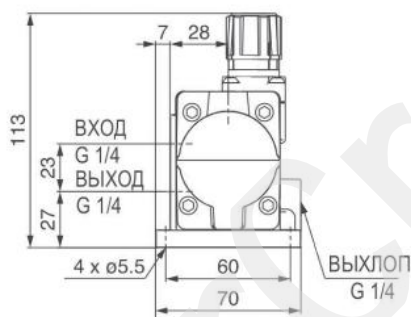
«AirCrafter» - Россия
www.aircrafter.ru
Тел.: +7 (495) 638-08-11
Факс: +7 (499) 738-95-07
E-mail: sales@aircrafter.ru

2. ОСНОВНЫЕ ТЕХНИЧЕСКИЕ ХАРАКТЕРИСТИКИ

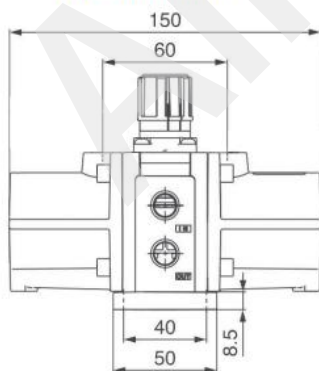
Действие	пневматический, усиление до двух/четырех раз, в зависимости от модели
Напряжение питания	не требуется
Переключатель	рукоятка, переключение в горизонтальной плоскости
Присоединение	G1/4", G3/8", G1/2"
Расход воздуха	см. модели
Рабочая температура	-20 °С ÷ +50 °С (при сухом воздухе)
Входное давление	регулируемое, 1 ÷ 8 бар (NBPA-50-R-V2) либо 1 ÷ 10 бар (остальные модели)
Регулятор давления	встроенный
Способ монтажа	горизонтальный

3. ГАБАРИТНЫЕ РАЗМЕРЫ ПНЕВМАТИЧЕСКИХ УСИЛИТЕЛЕЙ ДАВЛЕНИЯ

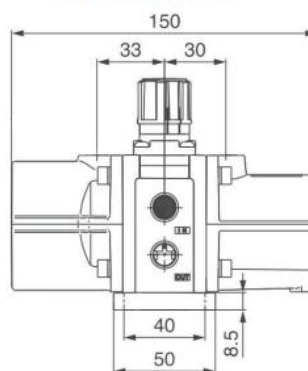
Мод. NBPA-10-R-V2, NBPA-10-R-V4



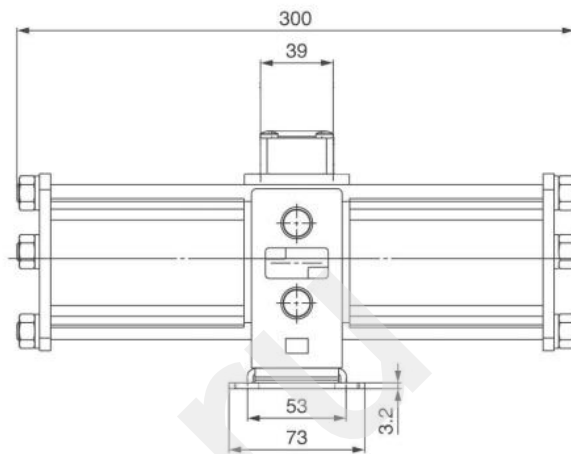
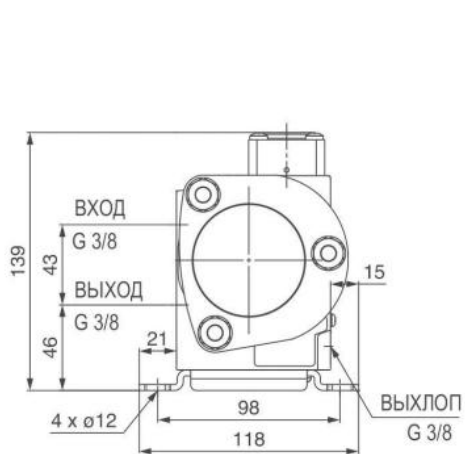
Мод. NBPA-10-R-V2



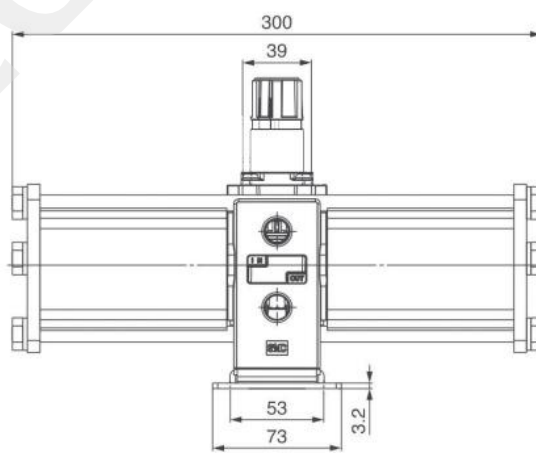
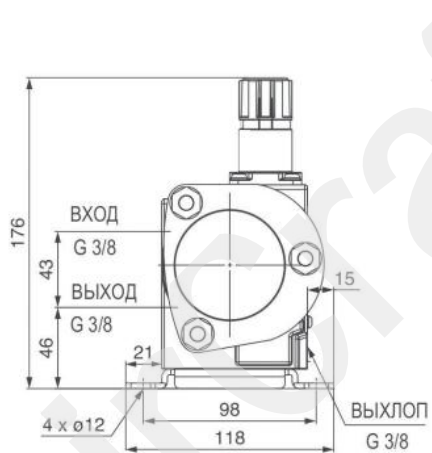
Мод. NBPA-10-R-V4



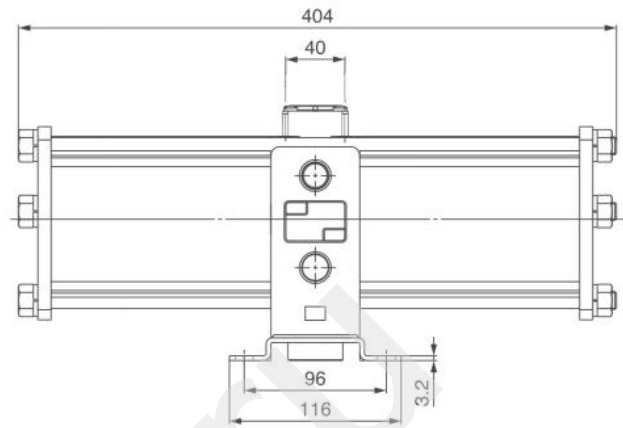
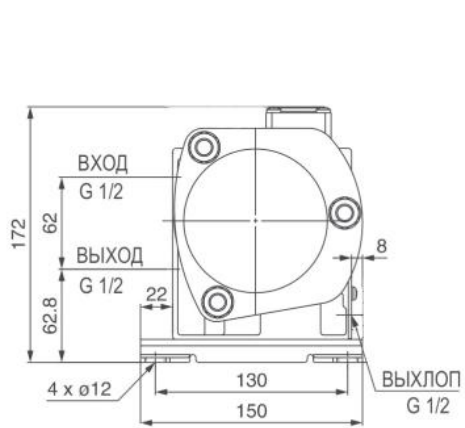
Мод. NBPA-20-P-V2



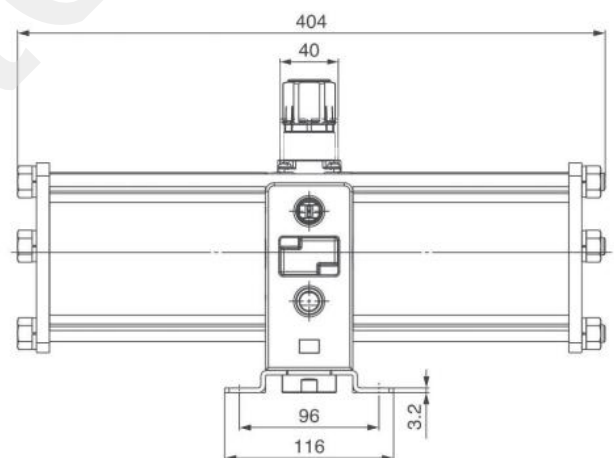
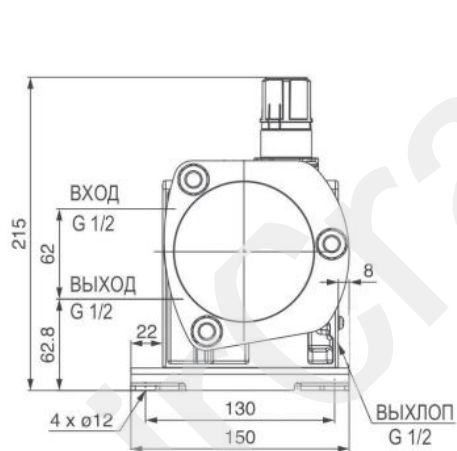
Мод. NBPA-20-R-V2



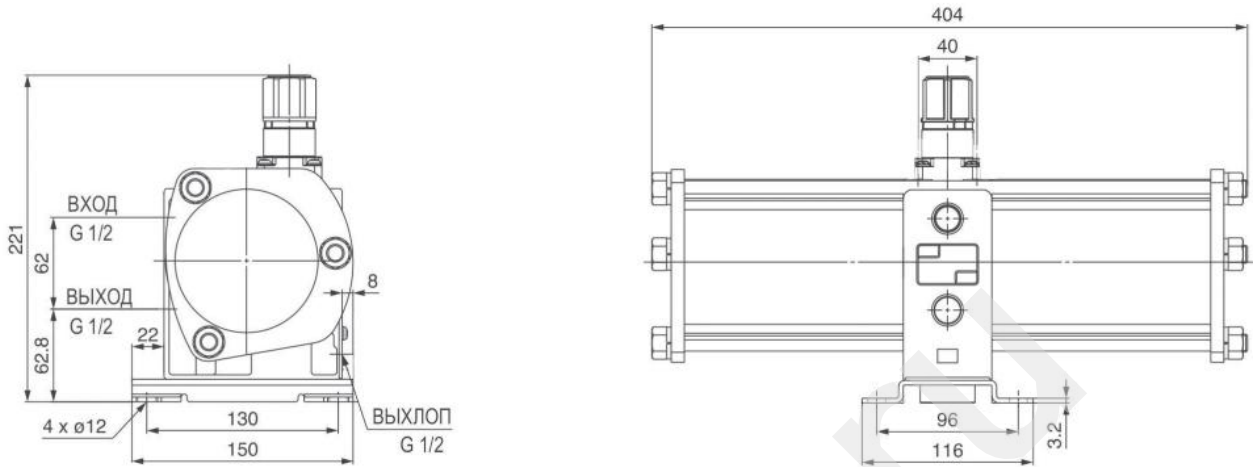
Мод. NBPA-40-P-V2



Мод. NBPA-40-R-V2

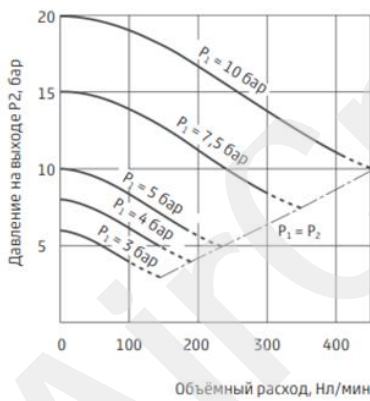


Мод. NBPA-50-R-V2

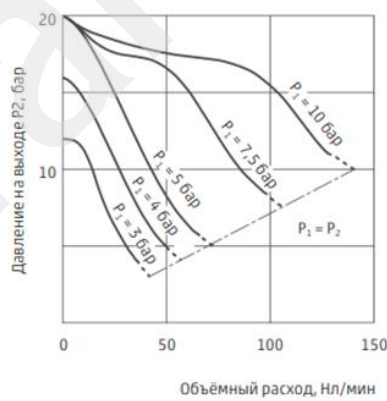


4. РАСХОДНЫЕ ХАРАКТЕРИСТИКИ УСИЛИТЕЛЕЙ ДАВЛЕНИЯ СЕРИИ NBPA

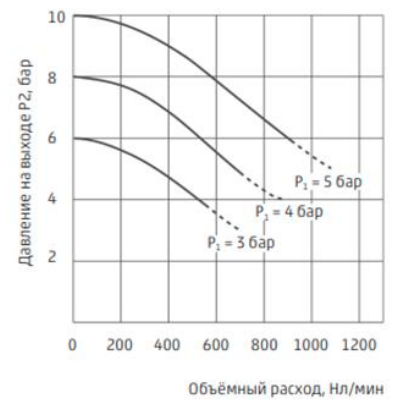
NBPA-10-R-V2



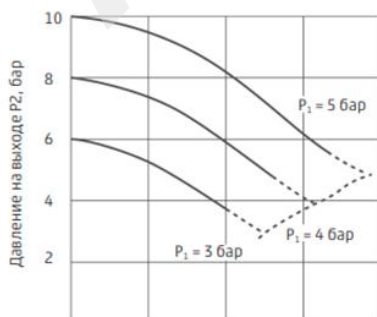
NBPA-10-R-V4



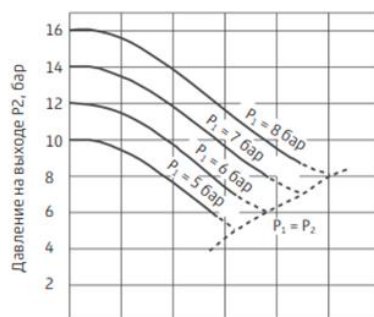
NBPA-20-P-V2
NBPA-20-R-V2



NBPA-40-P-V2
NBPA-40-R-V2



NBPA-50-R-V2



5. УКАЗАНИЕ МЕР БЕЗОПАСНОСТИ

К эксплуатации усилителей давления может допускаться только персонал, ознакомленный с данной инструкцией.

Источником опасности при монтаже, эксплуатации и техническом обслуживании данных изделий может быть сжатый воздух.

Безопасность работы с данными устройствами обеспечивается эргономическими характеристиками данных изделий, их механической прочностью, герметичностью и высокими эксплуатационными характеристиками.

При эксплуатации данных устройств в первую очередь следует обеспечить правильный их монтаж, надежное закрепление и соединение с системой сжатого воздуха.

Категорически запрещается:

- подавать на вход усилителей давление, превышающее паспортные и каталожные данные для данного типа устройств;
- подвергать устройства механическим ударам, динамическим нагрузкам, эксплуатировать при воздействии температур окружающего и магистрального воздуха, выходящих за пределы паспортных данных;
- использовать усилители для других сред (газообразных или жидких), без согласования с техническим центром Aircrafter;
- эксплуатировать устройства в условиях действия внешних агрессивных факторов;
- проводить любые работы по обслуживанию и ремонту с усилителями, находящимися под давлением.

Остальные требования безопасности – по ГОСТ 12997-84, р.3.

6. ПРАВИЛА ТРАНСПОРТИРОВАНИЯ И ХРАНЕНИЯ

Усилители давления рекомендуется хранить в стандартной упаковке. Хранение изделий должно соответствовать условиям 2 ГОСТ 15150-69.

В воздухе не должно быть примесей, вызывающих коррозию алюминия.

Изделия транспортируются всеми видами транспорта без ограничения скорости и расстояния по условиям хранения 5 по ГОСТ 15150-69 (для тропического исполнения по условиям хранения 6 по ГОСТ 15150-69).

Транспортирование изделий самолётом производится в отапливаемых герметизированных отсеках.

7. КОМПЛЕКТ ПОСТАВКИ

Наименование	Количество
Усилитель давления _____	_____ шт.
Паспорт (по запросу)	1 экз.

8. СВИДЕТЕЛЬСТВО О ПРИЕМКЕ

На основании осмотра и проведенных испытаний изделие коммерческий код _____ количеством _____ признано годным к эксплуатации.

Дата приемки " ____ " _____ 20__ г.

Приемку произвел _____

Штамп ОТК

9. ГАРАНТИИ ИЗГОТОВИТЕЛЯ И ПОСТАВЩИКА

- 1) Гарантийный срок эксплуатации 12 месяцев со дня продажи изделия потребителю.
- 2) Указанная выше гарантия действует при условии, если:
 - уведомление о явных дефектах, которые можно обнаружить визуально, было представлено в письменном виде, не позднее 10 дней с даты поставки продукции;
 - уведомление о скрытых дефектах, которые выявились в процессе эксплуатации, было представлено в письменном виде, не позднее 10 дней с даты обнаружения дефекта;
 - продукция не ремонтировалась, не модернизировалась, и в нее не вносились изменения без предварительного письменного разрешения уполномоченных на то лиц компании AirCrafter.
- 3) Для изделий, не имеющих в паспорте отметки торговой организации о дате продажи, гарантийный срок эксплуатации исчисляется со дня изготовления.
- 4) Изготовитель (поставщик) обязуется в течение гарантийного срока бесплатно устранять дефекты и заменять вышедшие из строя детали и сборочные единицы в установленном порядке, при условии соблюдения потребителем правил эксплуатации, транспортирования и хранения, изложенных в данном паспорте.
- 5) Для замены деталей и узлов по гарантии необходимо заполнить рекламационный акт технического центра.
- 6) Акт должен быть направлен предприятию-изготовителю (поставщику) в течение 10 дней с даты обнаружения дефекта.

ПРОИЗВОДИТЕЛЬ:

«Shanghai Camozzi Automatic Control Co., Ltd.» - Китай
No. 468, Shangxue Road, Malu Town, Jiading District, Shanghai
Tel: +86 21 5910 0999
Fax: +86 21 5910 0333
E-mail: info@camozzi.com.cn

ПОСТАВЩИК:

«AirCrafter» - Россия
www.aircrafter.ru
Тел.: +7 (495) 638-08-11
Факс: +7 (499) 738-95-07
E-mail: sales@aircrafter.ru