

РАСПРЕДЕЛИТЕЛИ С РУЧНЫМ И МЕХАНИЧЕСКИМ УПРАВЛЕНИЕМ

СЕРИЯ 3N

Золотникового типа

3/2 лин./поз., нормально закрытые (Н.З.) и нормально открытые (Н.О.)

5/2 лин./поз., 5/3 лин./поз.



Распределители с ручным и механическим управлением Серии 3N выполнены в структуре 3/2, 5/2, 5/3 и имеют различные виды переключателей – рычаги, тумблеры, кнопки и многое другое.

Распределители 3/2 лин./поз. могут подключаться по схеме Н.З. и Н.О. При подаче давления в порт 1 распределитель работает как Н.З. При подаче давления в порт 3, как Н.О.

ОСНОВНЫЕ ХАРАКТЕРИСТИКИ

Конструкция	золотникового типа
Функция распределителя	3/2, 5/2 лин./поз., 5/3 лин./поз.
Материалы	корпус, золотник – алюминий, уплотнения – NBR
Присоединение	G1/8, G1/4
Рабочая температура	-40 ÷ 80°C
Рабочие давление	см. модели
Расход	см. модели (перепад 6 → 5 бар)
Рабочая среда	очищенный воздух без необходимости маслораспыления согласно ISO 8573-1:2010 [7:4:4]. Требуется установка центробежного фильтра 25 мкм, обеспечивающего класс очистки воздуха по стандарту ISO 8573-1:2010 [7:8:4].

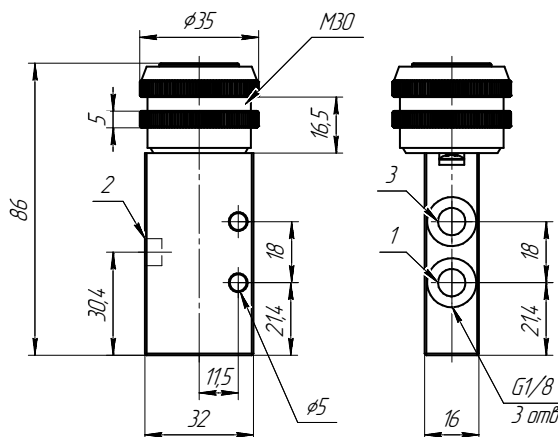
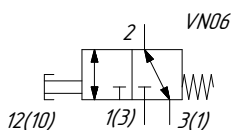
КОДИРОВКА

3N	3	8	-	900	-	SS316
3N	СЕРИЯ					
3	КОЛИЧЕСТВО ЛИНИЙ – ФУНКЦИЯ: 3 = 3/2 лин./поз. 5 = 5/2 лин./поз. 6 = 5/3 лин./поз., закрытая центральная позиция 7 = 5/3 лин./поз., открытая центральная позиция					
8	ПРИСОЕДИНЕНИЕ: 4 = G1/4 8 = G1/8					
900	ПЕРЕКЛЮЧАТЕЛЬ: 895 = чёрная кнопка с пружинным возвратом 896 = зелёная кнопка с пружинным возвратом 897 = красная кнопка с пружинным возвратом 900 = боковой тумблер фиксируемый 905 = боковой тумблер подпружиненный 910 = фиксируемая кнопка 945 = плунжер, с пружинным возвратом		955 = роликовый рычаг 965 = ролик с ломающимся рычагом 975 = чёрная кнопка-грибок, с пружинным возвратом 976 = зелёная кнопка-грибок с пружинным возвратом 977 = красная кнопка-грибок с пружинным возвратом 990 = прямой тумблер			
SS316	Материалы: = стандарт (см. основные характеристики) SS316 = корпус, золотник – нержавеющая сталь, уплотнения – NBR					

Распределитель Мод. ЗН38-89*



Усилие переключения = 35Н
 Рабочее давление = -0,9 ÷ 10 бар
 Расход воздуха = 900 Нл/мин

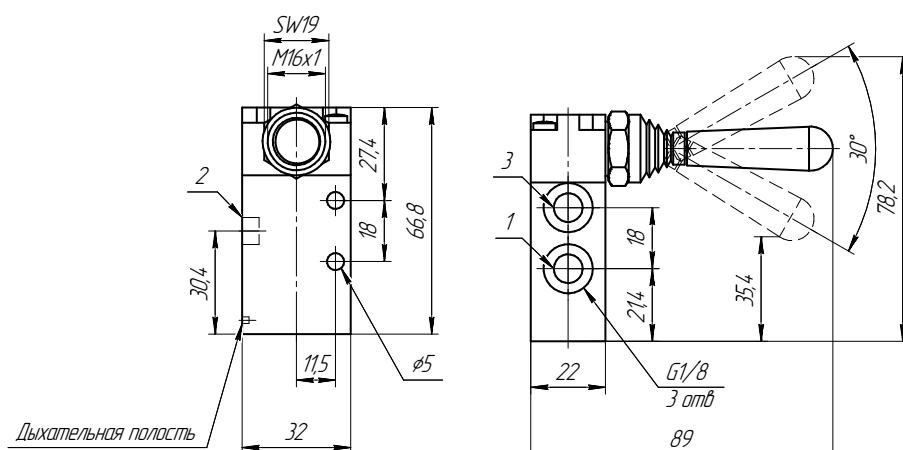
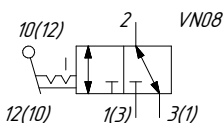


Мод.	Цвет кнопки
ЗН38-895	Чёрный
ЗН38-896	Зелёный
ЗН38-897	Красный

Распределитель Мод. ЗН38-900



Усилие переключения = 6Н
 Рабочее давление = -0,9 ÷ 10 бар
 Расход воздуха = 900 Нл/мин

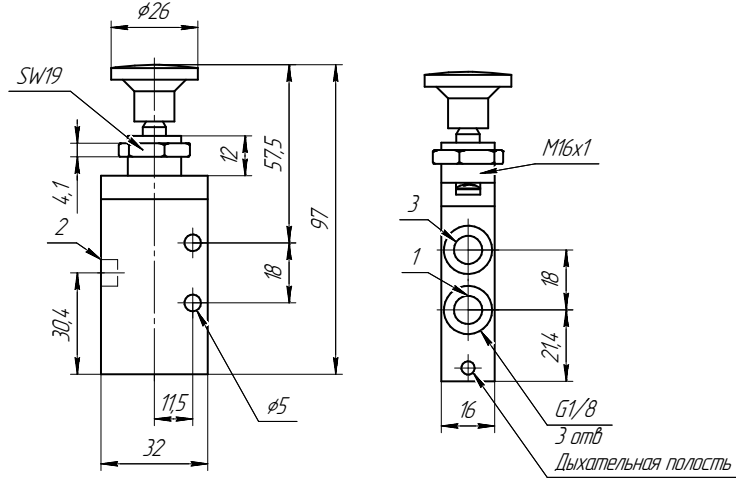
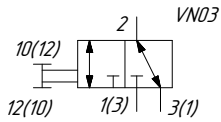


Мод.
ЗН38-900

Распределитель Мод. ЗН38-910



Усилие переключения = 25Н
 Рабочее давление = -0,9 ÷ 10 бар
 Расход воздуха = 900 Нл/мин

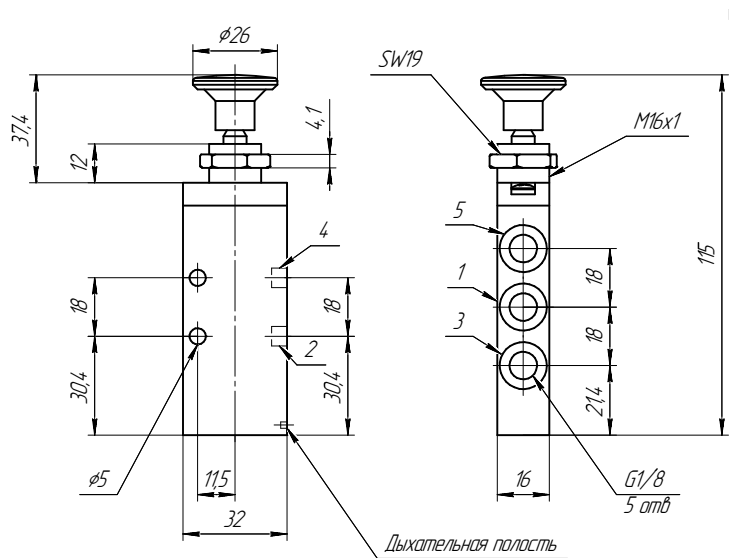
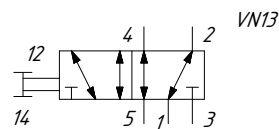


Мод.
 ЗН38-910

Распределитель Мод. ЗН58-910



Усилие переключения = 20Н
 Рабочее давление = -0,9 ÷ 10 бар
 Расход воздуха = 950 Нл/мин

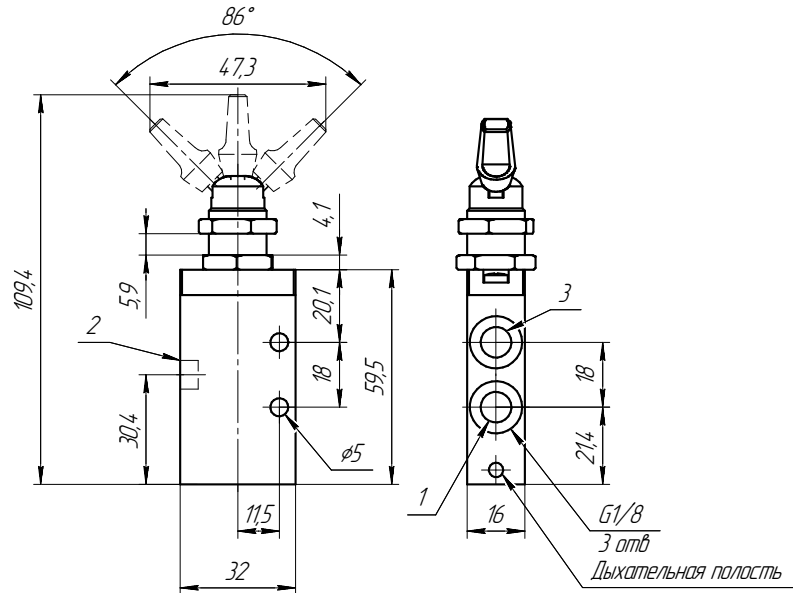
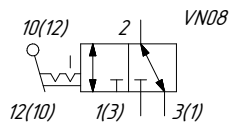


Мод.
 ЗН58-910

Распределитель Мод. ЗН38-990



Усилие переключения = 16Н
Рабочее давление = $-0,9 \pm 10$ бар
Расход воздуха = 900 Нл/мин



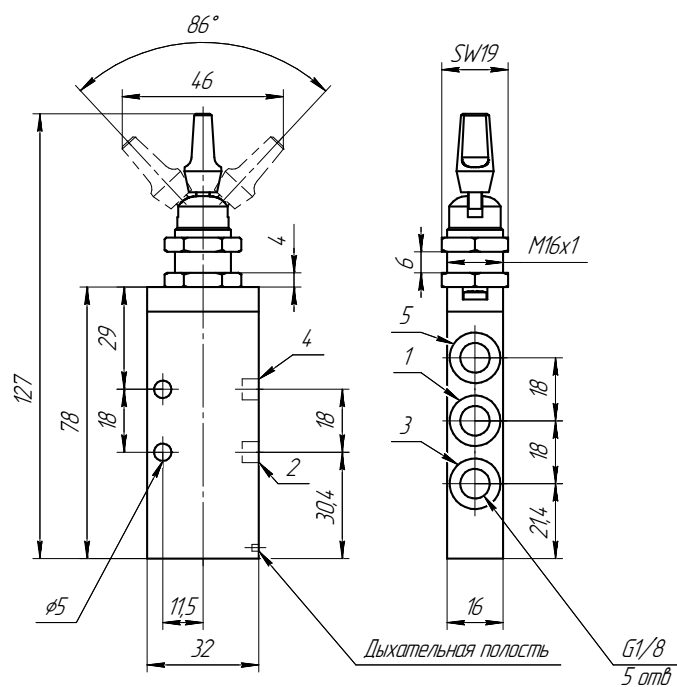
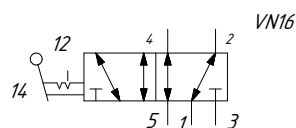
Мод.

ЗН38-990

Распределитель Мод. ЗН58-990



Усилие переключения = 16Н
Рабочее давление = $-0,9 \pm 10$ бар
Расход воздуха = 950 Нл/мин



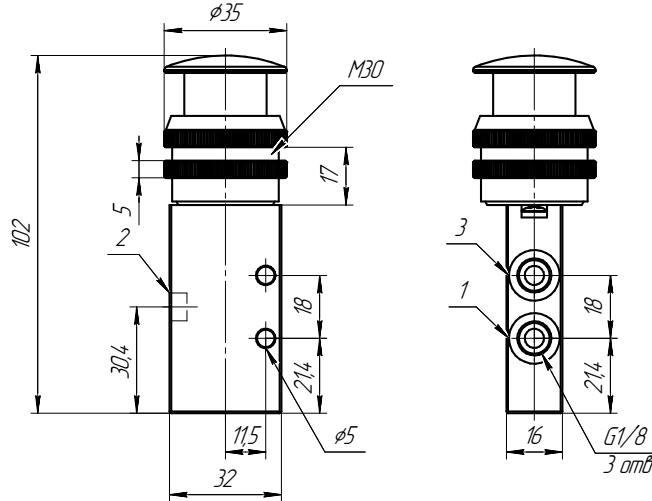
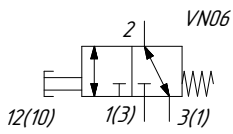
Мод.

ЗН58-990

Распределитель Мод. ЗН38-97*



Усилие переключения = 35Н
 Рабочее давление = -0,9 ÷ 10 бар
 Расход воздуха = 900 Нл/мин

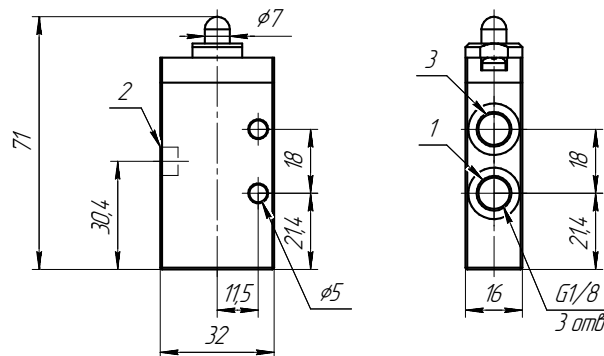
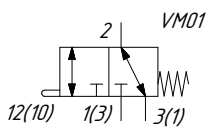


Мод.	Цвет кнопки
ЗН38-975	Чёрный
ЗН38-976	Зелёный
ЗН38-977	Красный

Распределитель Мод. ЗН38-945



Усилие переключения = 35Н
 Рабочее давление = -0,9 ÷ 10 бар
 Расход воздуха = 900 Нл/мин

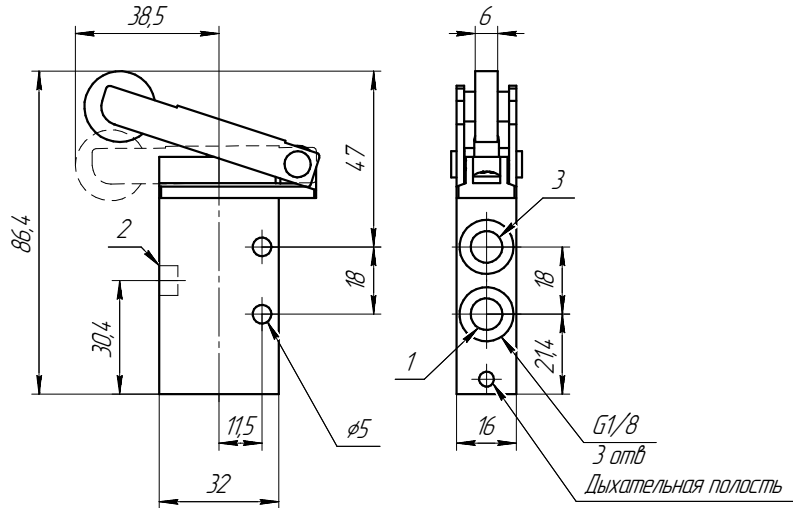
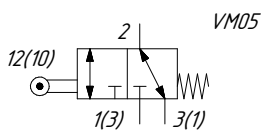


Мод.
ЗН38-945

Распределитель Мод. 3N38-955



Усилие переключения = 16Н
 Рабочее давление = $-0,9 \pm 10$ бар
 Расход воздуха = 950 Нл/мин



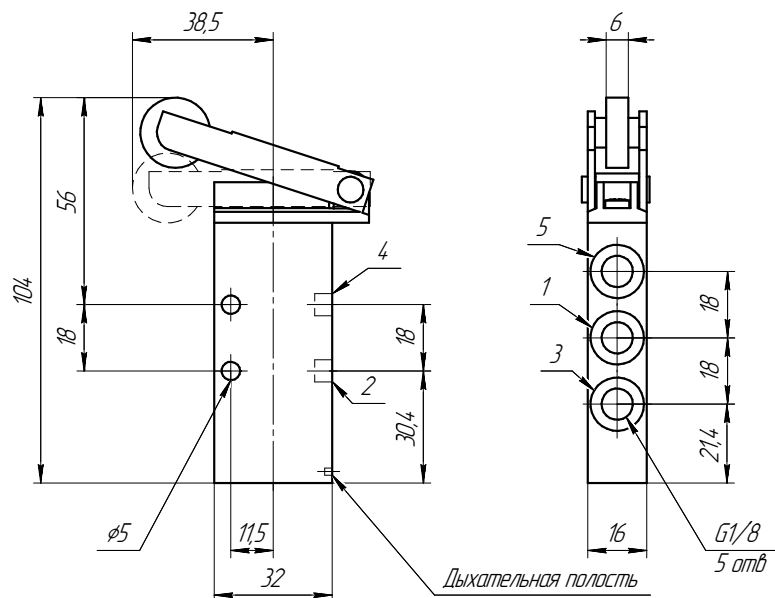
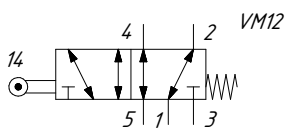
Мод.

3N38-955

Распределитель Мод. 3N58-955



Усилие переключения = 16Н
 Рабочее давление = $-0,9 \pm 10$ бар
 Расход воздуха = 950 Нл/мин



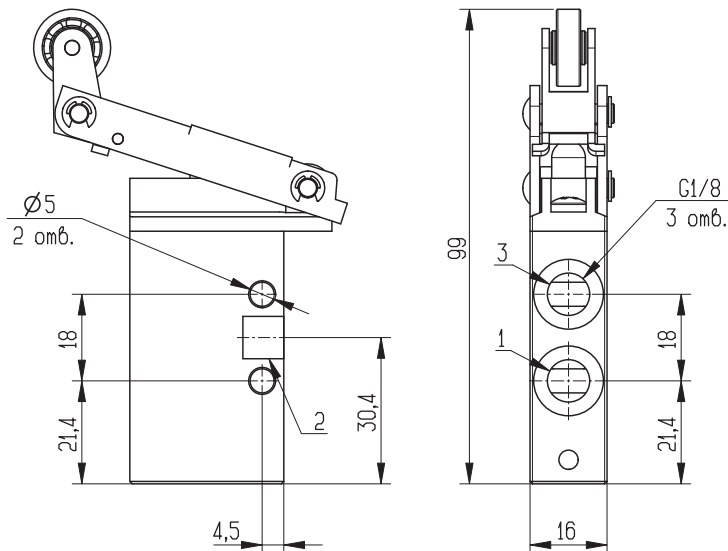
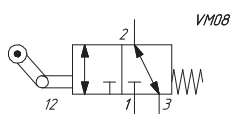
Мод.

3N58-955

Распределитель Мод. ЗН38-965



Усилие переключения = 25Н
 Рабочее давление = -0,9 ÷ 10 бар
 Расход воздуха = 1000 Нл/мин

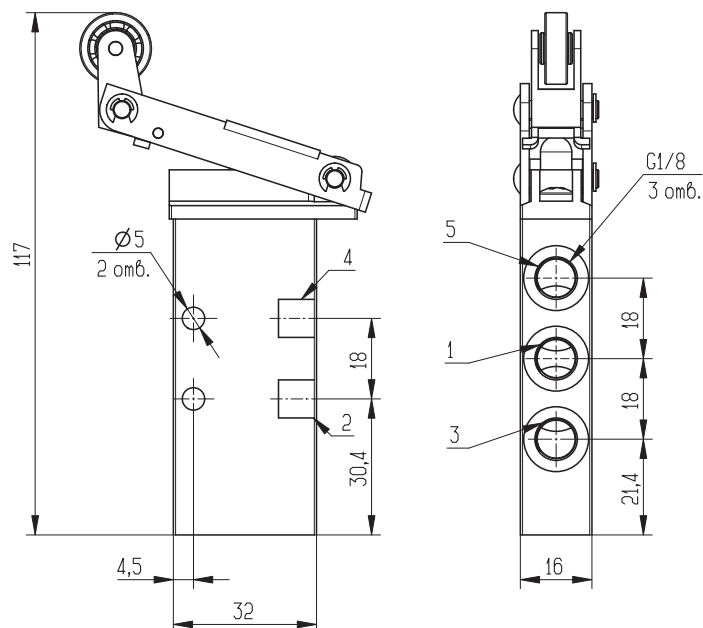
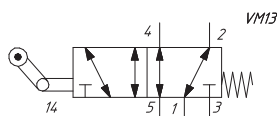


Мод.
ЗН38-965

Распределитель Мод. ЗН58-965



Усилие переключения = 70Н
 Рабочее давление = -0,9 ÷ 10 бар
 Расход воздуха = 1000 Нл/мин

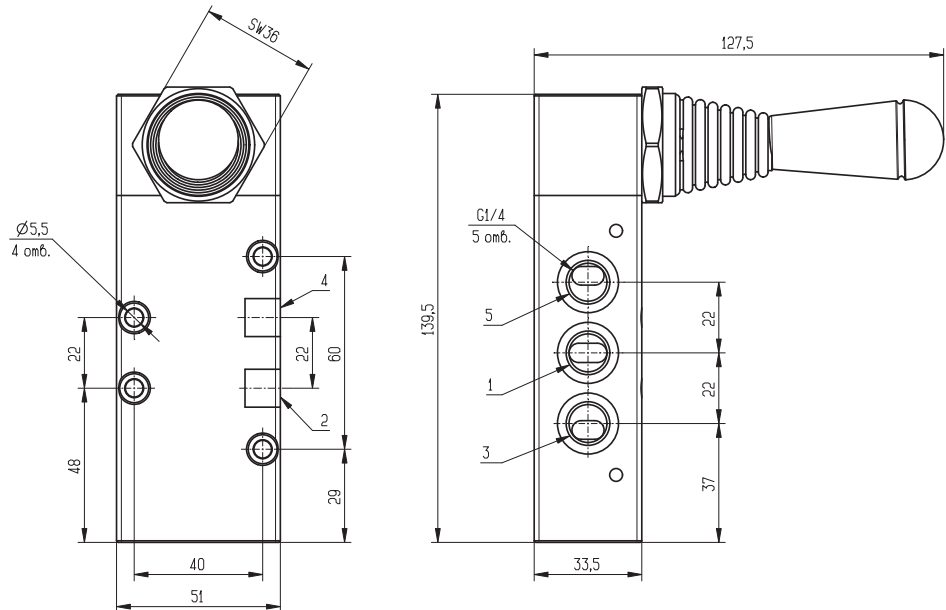
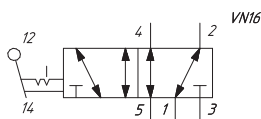


Мод.
ЗН58-965

Распределитель Мод. 3N54-900



Усилие переключения = 16Н
Рабочее давление = $-0,9 \pm 10$ бар
Расход воздуха = 2000 Нл/мин



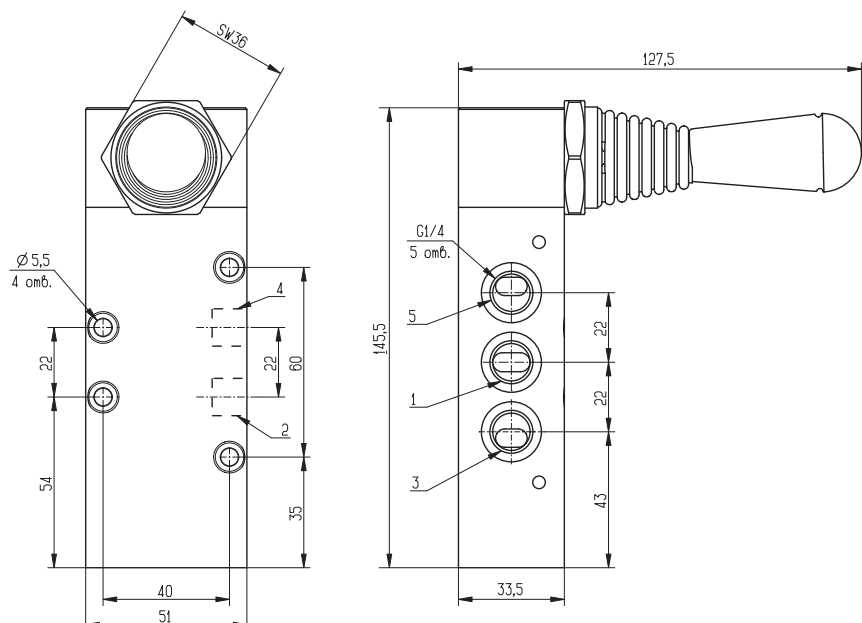
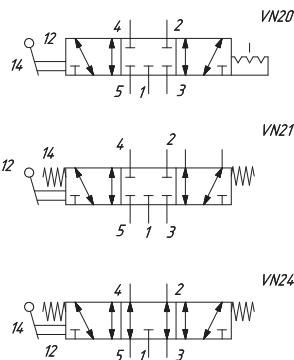
Мод.

3N54-900

Распределитель Мод. 3N*4-90*



Усилие переключения = 15Н
Рабочее давление = $-0,9 \pm 10$ бар
Расход воздуха = 2000 Нл/мин



Мод	Символ
3N64-900	VN20
3N64-905	VN21
3N74-905	VN24