

# РАСПРЕДЕЛИТЕЛИ С ЭЛЕКТРОПНЕВМАТИЧЕСКИМ УПРАВЛЕНИЕМ

## СЕРИЯ NAN

Новинка

3/2, 5/2, лин./ поз., присоединение G1/4



Золотниковые распределители с электропневматическим управлением, приточное исполнение NAMUR.

Распределители имеют приточную поверхность по стандарту NAMUR и предназначены для установки непосредственно на компоненты, имеющие аналогичную поверхность, например, на некоторые поворотные цилиндры.

Все распределители Серии NAN оснащены ручным дублированием и могут поставляться с соленоидами различного напряжения.

### ОСНОВНЫЕ ХАРАКТЕРИСТИКИ

Конструкция	золотникового типа
Функция распределителя	3/2, 5/2 лин./поз.
Материалы	корпус, золотник – алюминий, уплотнения – NBR
Присоединение	2 - 4 = NAMUR 1 - 3 - 5 = G1/4
Рабочая температура	-40 ÷ 80°C (при сухом воздухе)
Рабочее давление	см. модели
Расход	см. модели (перепад 6 → 0 бар)
Рабочая среда	очищенный воздух без необходимости маслораспыления согласно ISO 8573-1:2010 [7:4:4]. Требуется установка центробежного фильтра 25 мкм, обеспечивающего класс очистки воздуха по стандарту ISO 8573-1:2010 [7:8:4].

### КОДИРОВКА

<b>NAN</b>	<b>3</b>	<b>4N</b>	<b>-</b>	<b>15</b>	<b>-</b>	<b>02</b>
<b>NAN</b>	СЕРИЯ					
<b>3</b>	КОЛИЧЕСТВО ЛИНИЙ – ФУНКЦИЯ: 3 = 3/2 лин./поз. 5 = 5/2 лин./поз.					
<b>4N</b>	ПРИСОЕДИНЕНИЕ: 4N = G1/4, NAMUR					
<b>15</b>	11 = соленоиды с двух сторон (горизонтальные) 15 = один соленоид (горизонтальный), пневмомеханический возврат					
<b>02</b>	02 = соленоид 22×22, оператор пилота 10 мм					

#### ПРИМЕЧАНИЕ:

Кодификатор носит строго справочную информацию, применять для расшифровки готовых кодов. Список кодировок, доступных для заказа, приведен ниже.

**Соленоиды и разъемы заказываются отдельно.** См. раздел каталога «Соленоиды и коннекторы».

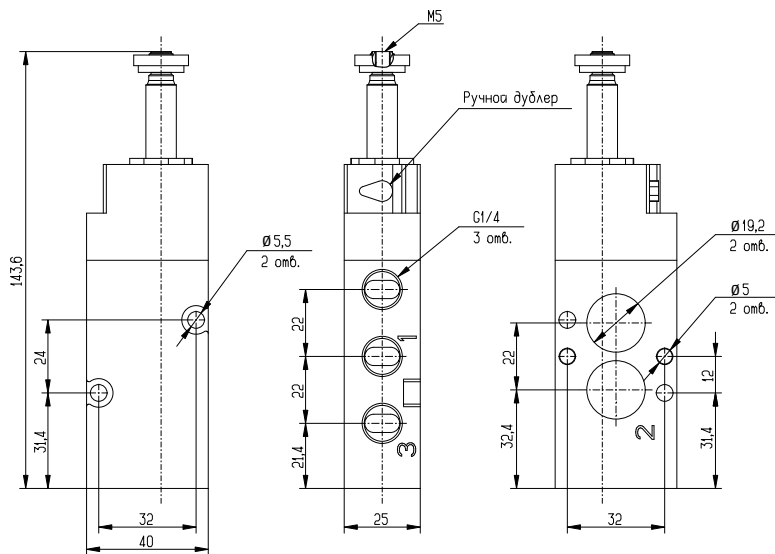
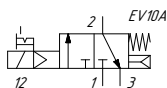
### РЕМКОМПЛЕКТЫ

Мод. пневматического распределителя	Кодировка ремкомплекта	Состав ремкомплекта
NAN34-015-02	KW-NAN34-015-02	золотник в сборе - 1 шт. уплотнение поршня - 1 шт.
NAN54-015-02	KW-NAN54-015-02	уплотнение пилота - 2 шт. возвратная пружина - 1 шт.
NAN54-011-02	KW-NAN54-011-02	золотник в сборе - 1 шт. уплотнение поршня - 2 шт. уплотнение пилота - 2 шт.

### Распределитель Мод. NAN34N-15-02



Распределители с электропневматическим управлением и пневмомеханическим возвратом (действуют и пружина, и сжатый воздух – см. схему), используются для управления пневмоцилиндрами одностороннего действия.

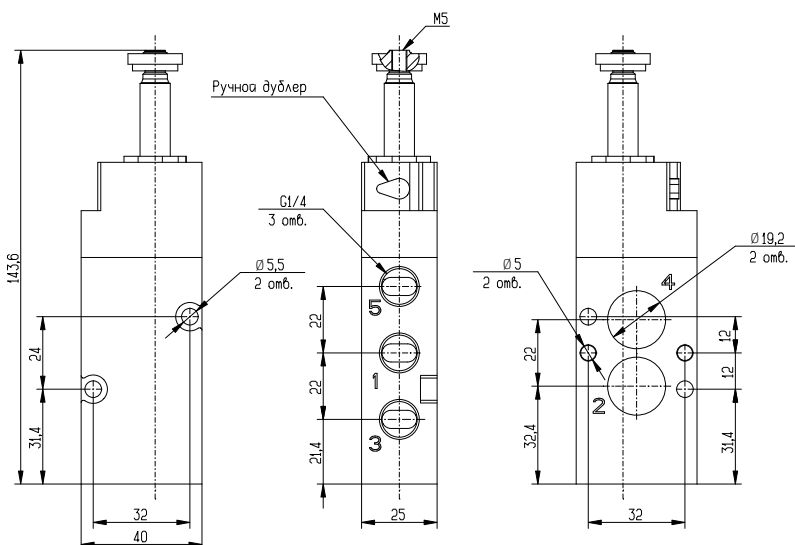
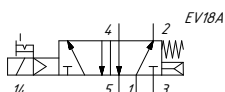


Мод.	Функция	Расход, Нл/мин	Рабочее давление, бар	Символ
NAN34N-15-02	3/2 Н.З.	1700	1 ÷ 10	EV10A

### Распределитель Мод. NAN54N-15-02



Распределители с электропневматическим управлением и пневмомеханическим возвратом (действуют и пружина, и сжатый воздух – см. схему), используются для управления пневмоцилиндрами двустороннего действия.

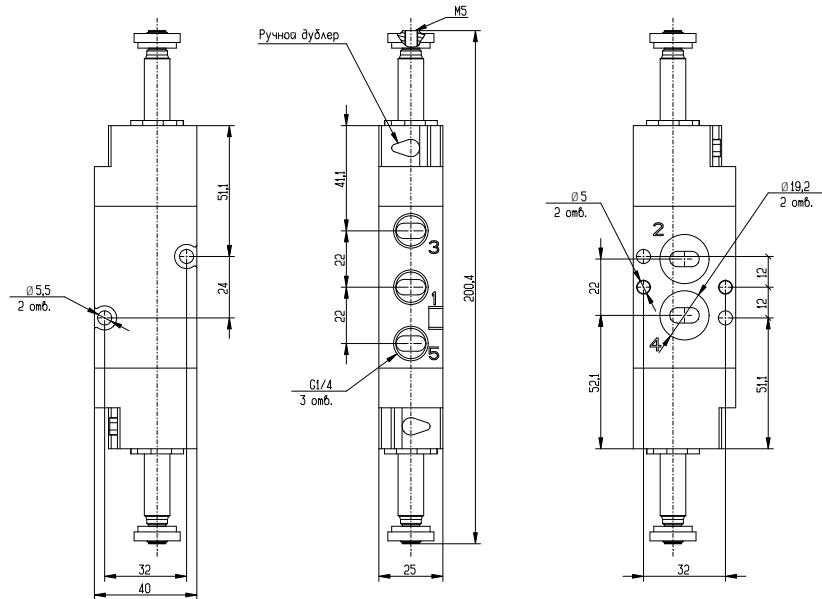
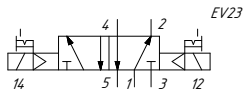


Мод.	Функция	Расход, Нл/мин	Рабочее давление, бар	Символ
NAN54N-15-02	5/2	1700	1 ÷ 10	EV18A

## Распределитель Мод. NAN54N-11-02



Распределители с двусторонним электропневматическим управлением используются для управления пневмоцилиндрами двустороннего действия.



Мод.	Функция	Расход, Нл/мин	Рабочее давление, бар	Символ
NAN54N-11-02	5/2	1700	0,5 ÷ 10	EV23