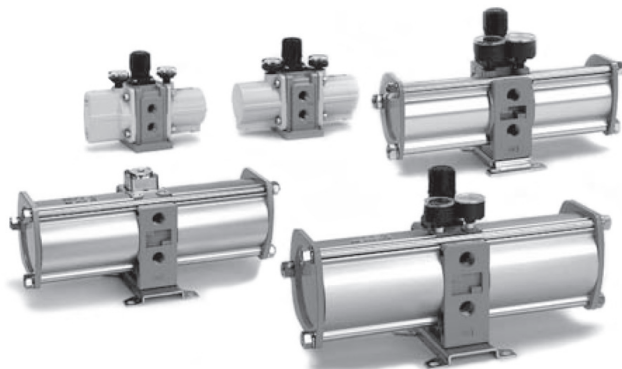


# БУСТЕР-УСИЛИТЕЛЬ ДАВЛЕНИЯ

## СЕРИЯ NBPA

Новинка



- Повышает давление в 2 ~ 4 раза
- Встроенный регулятор давления обеспечивает постоянное давление на выходе
- Компактная конструкция
- Не требует электропитания
- Ручное или пневматическое управление

### ОСНОВНЫЕ ХАРАКТЕРИСТИКИ

Коэффициент повышения давления	2; 4
Давление на входе	1 ÷ 10 бар
Температура окружающей среды	0 ÷ 50°C
Положение при монтаже	горизонтальное
Присоединение	G1/4, G3/8, G1/2
Материалы	корпус – алюминиевый сплав шток – нержавеющая сталь уплотнения – NBR

### КОДИРОВКА

<b>NBPA</b>	<b>-</b>	<b>10</b>	<b>-</b>	<b>R</b>	<b>-</b>	<b>V2</b>
<b>NBPA</b>	СЕРИЯ					
<b>10</b>	РАЗМЕР: 10 = 1/4 присоединение 20 = 3/8 присоединение 40 = 1/2 присоединение 50 = 1/2 присоединение, максимальное раб. давление 16 бар					
<b>R</b>	ТИП УПРАВЛЕНИЯ: R = встроенный регулятор P = пневматическое управление					
<b>V2</b>	КОЭФФИЦИЕНТ УСИЛЕНИЯ: V2 = увеличение в 2 раза V4 = увеличение в 4 раза (только для размера 10)					

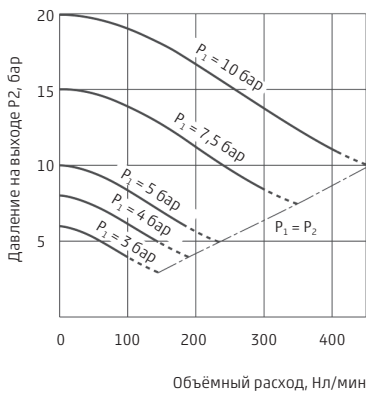
### КОДЫ ДОСТУПНЫЕ ДЛЯ ЗАКАЗА

МОДЕЛИ			
<b>NBPA-10-R-V2</b>	<b>NBPA-20-P-V2</b>	<b>NBPA-40-P-V2</b>	<b>NBPA-50-R-V2</b>
<b>NBPA-10-R-V4</b>	<b>NBPA-20-R-V2</b>	<b>NBPA-40-R-V2</b>	

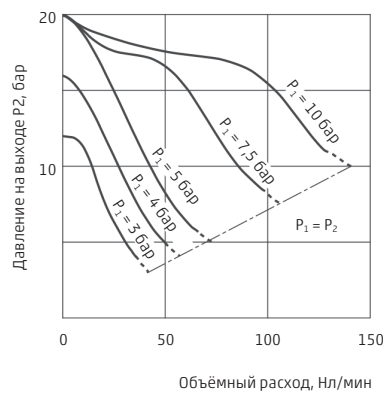
РАСХОДНЫЕ ХАРАКТЕРИСТИКИ УСИЛИТЕЛЕЙ ДАВЛЕНИЯ  
СЕРИЯ NBPA

БУСТЕР-УСИЛИТЕЛЬ ДАВЛЕНИЯ СЕРИЯ NBPA

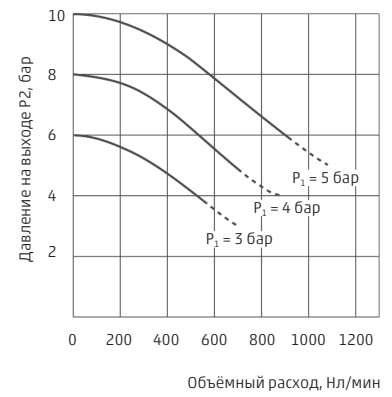
NBPA-10-R-V2



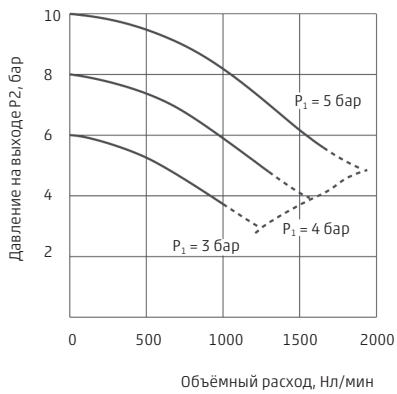
NBPA-10-R-V4



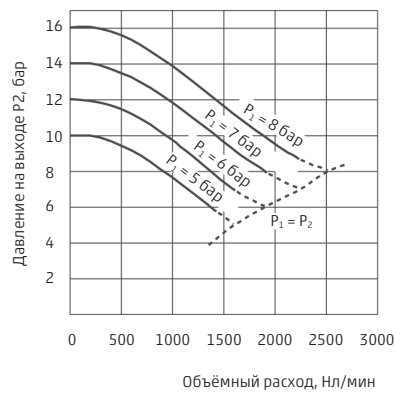
NBPA-20-P-V2  
NBPA-20-R-V2



NBPA-40-P-V2  
NBPA-40-R-V2

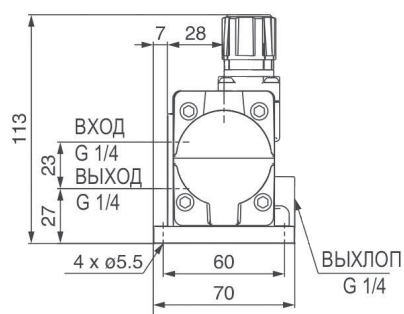


NBPA-50-R-V2

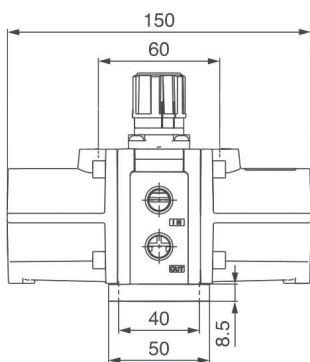


БУСТЕР-УСИЛИТЕЛЬ ДАВЛЕНИЯ – РАЗМЕРЫ

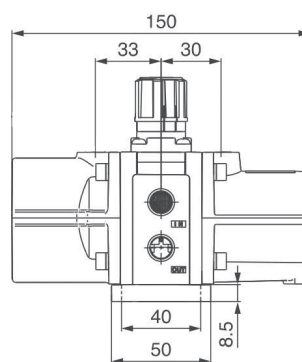
Мод. NBPA-10-R-V2, NBPA-10-R-V4



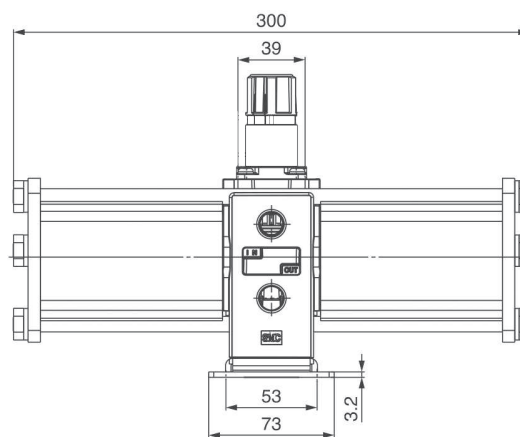
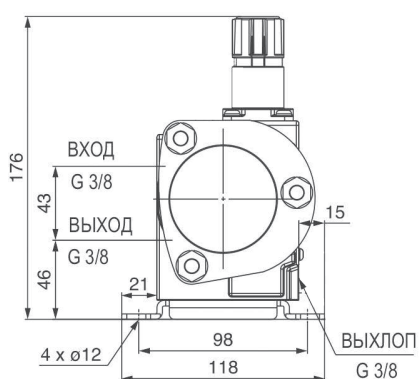
Мод. NBPA-10-R-V2



Мод. NBPA-10-R-V4

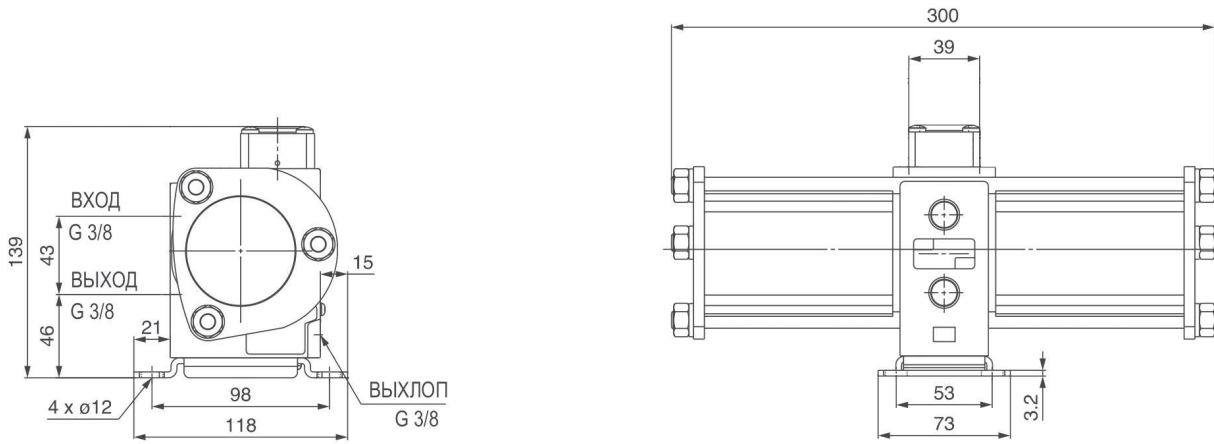


Мод. NBPA-20-R-V2

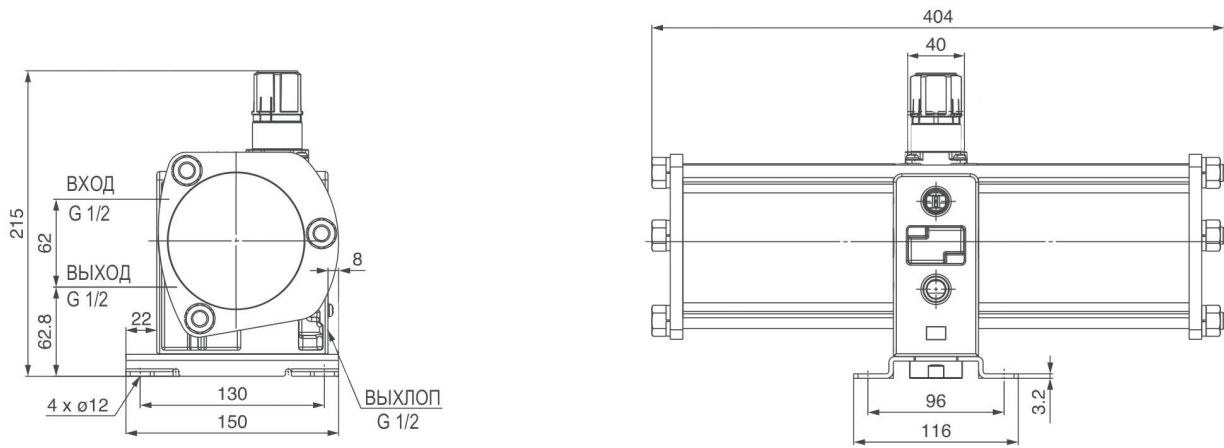


БУСТЕР-УСИЛИТЕЛЬ ДАВЛЕНИЯ – РАЗМЕРЫ

Мод. NBPA-20-P-V2

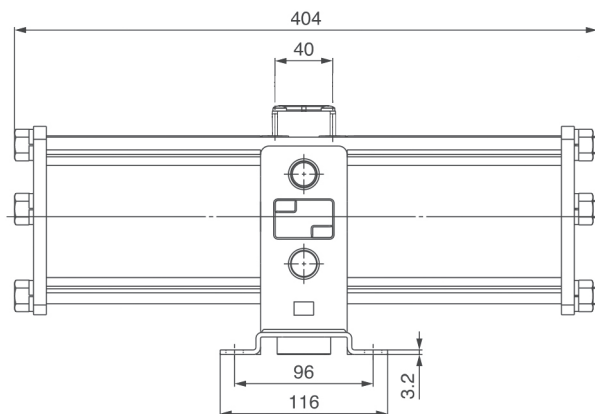
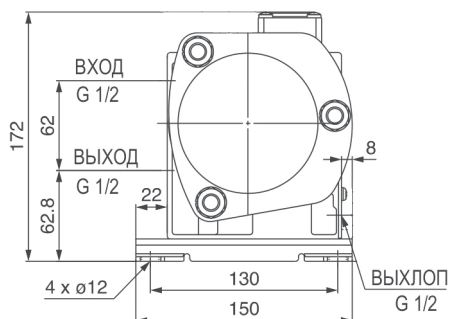


Мод. NBPA-40-R-V2



## БУСТЕР-УСИЛИТЕЛЬ ДАВЛЕНИЯ – РАЗМЕРЫ

Мод. NBPA-40-P-V2



Мод. NBPA-50-R-V2

