

Клапаны безопасности Серия NXE

Новинка

Модульный тип.
Присоединение: G1/8, G1/4, G1/2, G3/4

» Ручное управление



КЛАПАНЫ БЕЗОПАСНОСТИ СЕРИЯ NXE

Клапаны безопасности Серии NXE (3/2 лин./поз.) предназначены для подачи сжатого воздуха в блок подготовки воздуха и к потребителям или для перекрытия линии подачи с одновременным сбросом давления от потребителей.

ОСНОВНЫЕ ХАРАКТЕРИСТИКИ

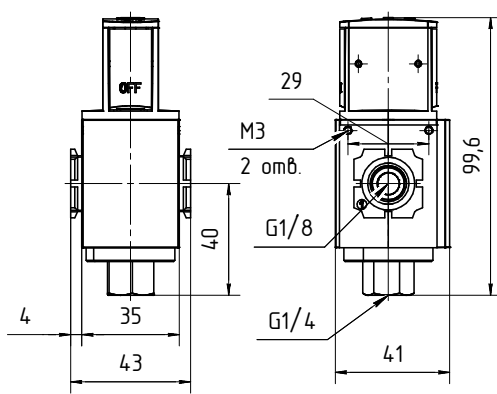
Конструкция	модульная, компактная. Клапанного типа		
Материалы	алюминиевый сплав, пластик, NBR		
Присоединение	NXE2 – G1/8, G1/4	NXE3 – G1/2	NXE4 – G3/4
Управление	ручное		
Рабочая температура	-5°C ÷ 60°C (при отрицательных температурах использовать осушенный воздух)		
Рабочее давление	0 ÷ 9 бар (0 ÷ 0,9 МПа)		
Качество воздуха на входе	[7:8:4] по ISO 8573-1:2010		

КОДИРОВКА

NXE	2	-	1/4	-	V	01
------------	----------	----------	------------	----------	----------	-----------

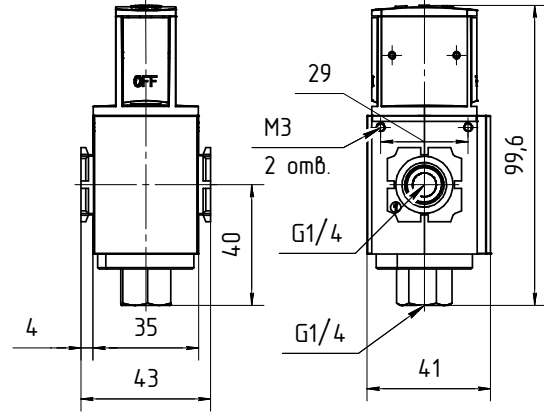
NXE	СЕРИЯ
2	РАЗМЕРЫ: 2 = G1/8, G1/4 3 = G1/2 4 = G3/4
1/4	ПРИСОЕДИНЕНИЕ: 1/8 = G1/8 1/4 = G1/4 1/2 = G1/2 3/4 = G3/4
V	КЛАПАН БЕЗОПАСНОСТИ
01	УПРАВЛЕНИЕ: 01 = ручное

Клапаны безопасности. Серия NXE – размеры



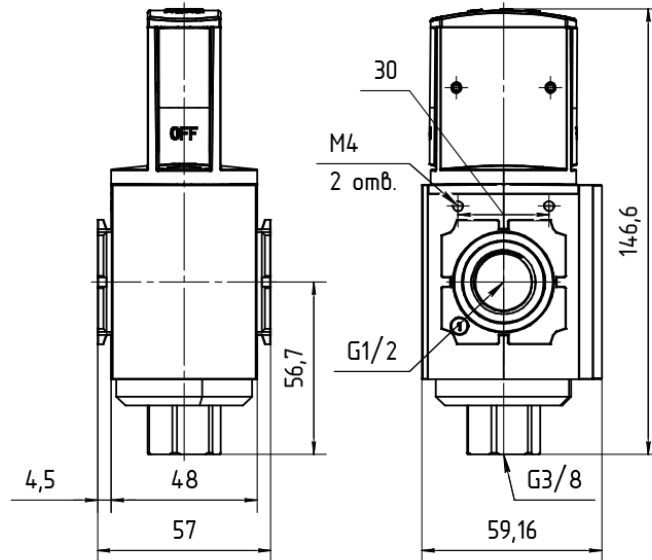
Мод.

NXE2-1/8-V01



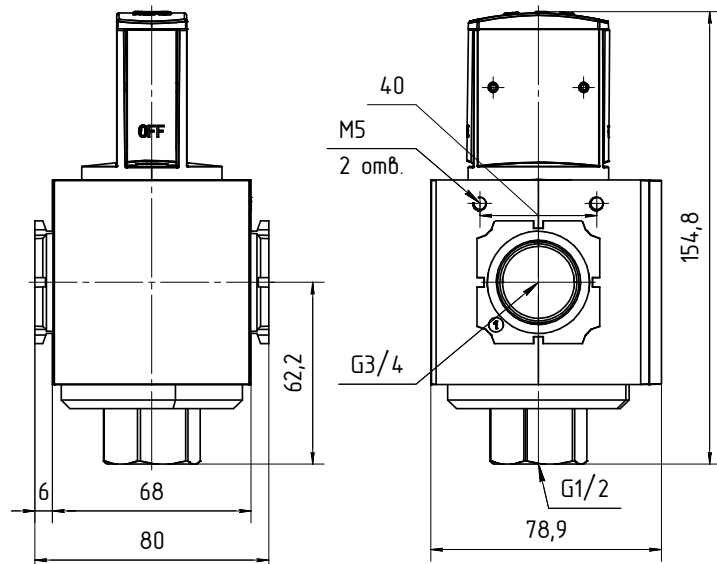
Мод.

NXE2-1/4-V01



Мод.

NXE3-1/2-V01



Мод.

NXE4-3/4-V01