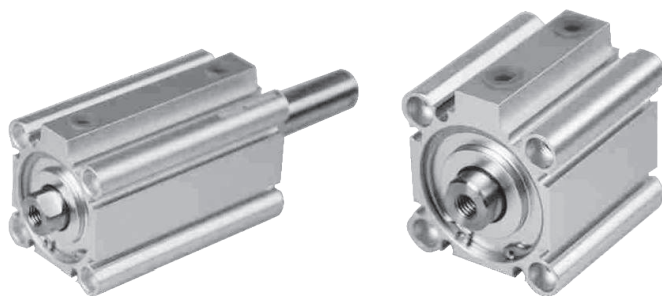


Цилиндры пневматические короткоходовые Серия QLS

Двустороннего и одностороннее действия, магнитные и немагнитные
 Ø 12, 16, 20, 25, 32, 40, 50, 63, 80, 100, 125, 140, 160 мм



- » Стандарт JIS
- » Компактная и надёжная конструкция

Цилиндры пневматические короткоходовые Серии QLS представлены широкой линейкой различными диаметрами поршня от 12 мм до 160 мм и предназначены для решения широкого спектра задач, от легких операций по упаковке или сборке до функционирования с большой нагрузкой в устройствах. Малый вес алюминиевого корпуса и компактная конструкция позволяют производить быструю и простую установку даже в условиях ограниченного пространства.

Корпус из анодированного алюминия, шток и поршень прокатывается методом холодной формовки обеспечивая жёсткость соединения и превосходную износостойкость и долговечность. Поршень имеет двусторонние уплотнения. Уплотнения имеют функцию задержки смазки в области контакта поршня и гильзы цилиндра. Корпус цилиндра имеет пазы с трёх сторон для установки датчиков.

ОСНОВНЫЕ ХАРАКТЕРИСТИКИ

Тип конструкции	компактный профиль
Действие	двустороннего, одностороннего
Материалы	гильза – анодированный алюминий 6061 T6 (6063 T6) шток – хромированная сталь C45 литые крышки – ADC12 (AK12M2) уплотнения и манжеты – NBR или TPU
Рабочая температура	0°C ÷ 70°C (при сухом воздухе -20°C)
Монтаж	с помощью винтов или скоб
Рабочее давление	1,5 ÷ 10 бар – двустороннего действия 2 ÷ 10 бар – одностороннего действия
Рабочая среда	очищенный воздух без необходимости маслораспыления согласно ISO 8573-1:2010 [7:4:4]
Ход штока	см. таблицу «Стандартные значения хода»
Диаметры	Ø 12, 16, 20, 25, 32, 40, 50, 63, 80, 100, 125, 140, 160
Используемые датчики положения	тип B-slot

ТАБЛИЦА ЗНАЧЕНИЙ СТАНДАРТНОГО ХОДА ЦИЛИНДРОВ СЕРИИ QLS

- = двустороннего действия
- = двустороннего действия с двусторонним штоком
- ✕ = одностороннего действия

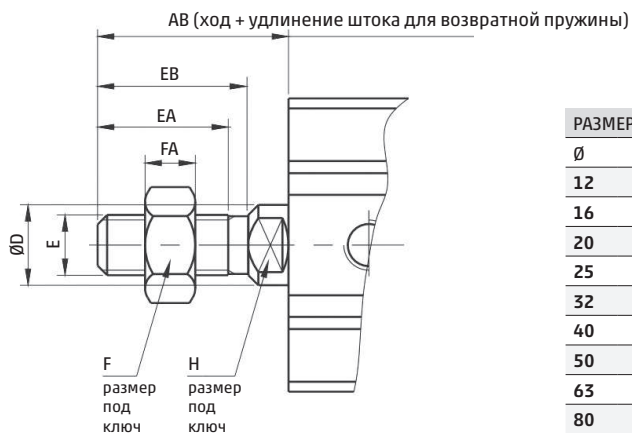
СТАНДАРТНЫЕ ЗНАЧЕНИЯ ХОДА																							
∅	5	10	15	20	25	30	35	40	45	50	55	60	70	75	80	90	100	125	150	175	200	250	300
12	■●✕	■●✕	■●✕	■●✕	■●	■●	■●	■●	■●	■●													
16	■●✕	■●✕	■●✕	■●✕	■●	■●	■●	■●	■●	■●	■●	■●											
20	■●✕	■●✕	■●✕	■●✕	■●✕	■●✕	■●	■●	■●	■●													
25	■●✕	■●✕	■●✕	■●✕	■●✕	■●✕	■●	■●	■●	■●													
32																							
40	■●✕	■●✕	■●✕	■●✕	■●✕	■●✕	■●	■●	■●	■●			■●	■●	■●	■●	■●	■●	■●	■●	■●	■●	■●
50																							
63																							
80	■●	■●	■●	■●	■●	■●	■●	■●	■●	■●			■●	■●	■●	■●	■●	■●	■●	■●	■●	■●	■●
100																							
125																							
140		■●		■●		■●		■●		■●								■●	■●	■●	■●	■●	■●
160																							

КОДИРОВКА

QLS	M	2	A	032	A	050	
QLS	СЕРИЯ						
M	ВЕРСИЯ: M = магнитный N = немагнитный						
2	ДЕЙСТВИЕ: 1 = одностороннее (передняя возвратная пружина) 2 = двустороннее 3 = двустороннее (с двусторонним штоком) 4 = одностороннее (задняя возвратная пружина)						
A	МАТЕРИАЛЫ: A = стандарт						
032	ДИАМЕТРЫ: 012 = 12 мм 016 = 16 мм 020 = 20 мм 025 = 25 мм 032 = 32 мм 040 = 40 мм 050 = 50 мм 063 = 63 мм 080 = 80 мм 100 = 100 мм 125 = 125 мм 140 = 140 мм 160 = 160 мм						
A	КОНСТРУКЦИЯ: A = стандартная						
050	ХОД: (см. таблицу «Стандартные значения хода»)						
	= стандарт, с внутренней резьбой M = шток с наружной резьбой						

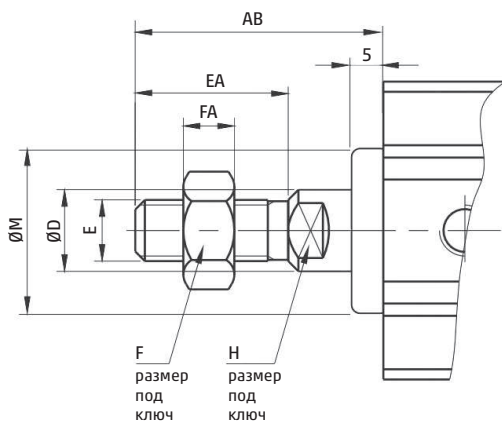
ЦИЛИНДРЫ ПНЕВМАТИЧЕСКИЕ КОРОТКОХОДОВЫЕ - ИСПОЛНЕНИЕ ШТОКА С НАРУЖНОЙ РЕЗЬБОЙ

**Серия QLS
Ø12 - Ø100 (ход ≤ 100)**



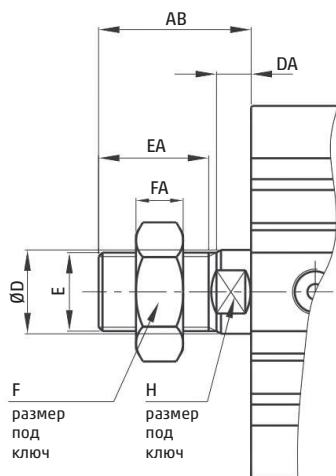
РАЗМЕРЫ								
Ø	AB	D	E	EA	EB	F	FA	H
12	14	6	M5x0,8	9	10	8	4	5
16	15,5	8	M6x1	10	11,5	10	5	6
20	18,5	10	M8x1,25	12	13,5	12	6	8
25	22,5	12	M10x1,25	15	17	17	6	10
32	28,5	16	M14x1,5	20,5	23,5	19	8	14
40	28,5	16	M14x1,5	20,5	23,5	19	8	14
50	33,5	20	M18x1,5	26	28,5	27	11	17
63	33,5	20	M18x1,5	26	28,5	27	11	17
80	43,5	25	M22x1,5	32,5	35,5	32	13	22
100	43,5	32	M26x1,5	32,5	35,5	36	13	27

Ø32 - Ø100 (ход > 100)



РАЗМЕРЫ								
Ø	AB	D	E	EA	FA	F	H	M
32	38,5	16	M14x1,5	23	8	19	14	22
40	38,5	16	M14x1,5	23	8	19	14	28
50	43,5	20	M18x1,5	28	11	27	17	35
63	43,5	20	M18x1,5	28	11	27	17	35
80	53,5	25	M22x1,5	35	13	32	22	43
100	53,5	32	M26x1,5	35	13	36	27	59

Ø125 - Ø160

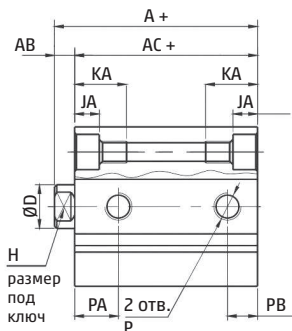


РАЗМЕРЫ								
Ø	AB	D	E	EA	EB	F	FA	H
125	58	32	M30x1,5	42	45	46	18	27
140	58	32	M30x1,5	42	45	46	18	27
160	64	40	M36x1,5	47	50	55	21	36

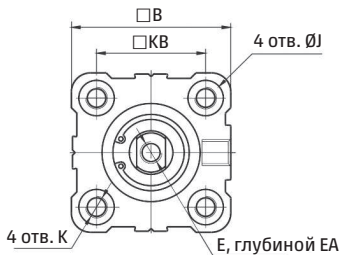
ЦИЛИНДРЫ ПНЕВМАТИЧЕСКИЕ КОРОТКОХОДОВЫЕ – ДВУСТОРОННЕГО ДЕЙСТВИЯ, МАГНИТНЫЕ И НЕМАГНИТНЫЕ

**Серия QLS
Ø12 – Ø16**

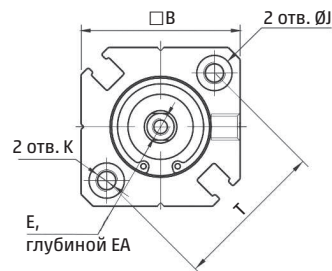
QLS*2 (двустороннее действие)



QLSN (немагнитный)

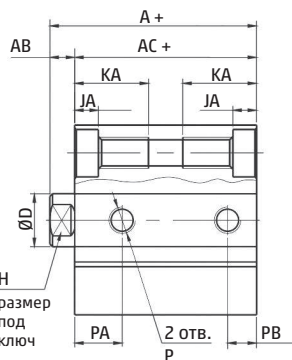


QLSM (магнитный)

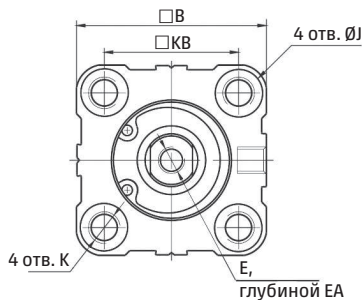


Ø20 – Ø25

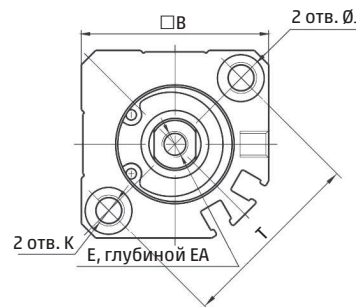
QLS*2 (двустороннее действие)



QLSN (немагнитный)



QLSM (магнитный)

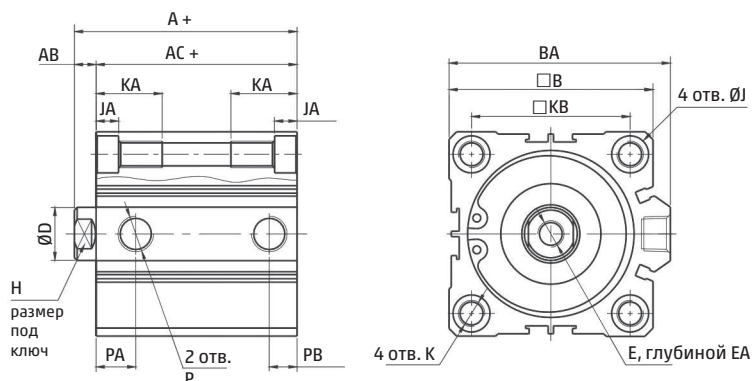


+ = добавить ход

РАЗМЕРЫ																									
Ø	QLSN (немагнитный)							QLSM (магнитный)																	
	Ход ≤ 50	Ход = 55	Ход ≥ 60	Ход ≤ 50	Ход = 55	Ход ≥ 60		A	AC	PA	PB	AB	B	D	E	EA	H	J	JA	K	KA	KB	P	T	
12	20,5	-	-	17	-	-	7,5	5	31,5	28	9	7	3,5	25	6	M3x0,5	6	5	6	3,5	M4x0,7; Ø3,4	11	15,5	M5x0,8	22
16	22	22	22	18,5	18,5	18,5	8	5,5	34	30,5	9,5	5,5	3,5	29	8	M4x0,7	8	6	6	3,5	M4x0,7; Ø3,4	11	20	M5x0,8	28
20	24	-	34	19,5	-	29,5	9	5,5	36	31,5	9,5	5,5	4,5	36	10	M5x0,8	7	8	9	5,5	M6x1,0; Ø5,2	17	25,5	M5x0,8	36
25	27,5	-	37,5	22,5	-	32,5	11	5,5	37,5	32,5	11	5,5	5	40	12	M6x1,0	12	10	9	5,5	M6x1,0; Ø5,2	17	28	M5x0,8	40

ЦИЛИНДРЫ ПНЕВМАТИЧЕСКИЕ КОРОТКОХОДОВЫЕ – ДВУСТОРОННЕГО ДЕЙСТВИЯ, МАГНИТНЫЕ И НЕМАГНИТНЫЕ

Серия QLS
Ø32 – Ø100 (ход ≤ 100)



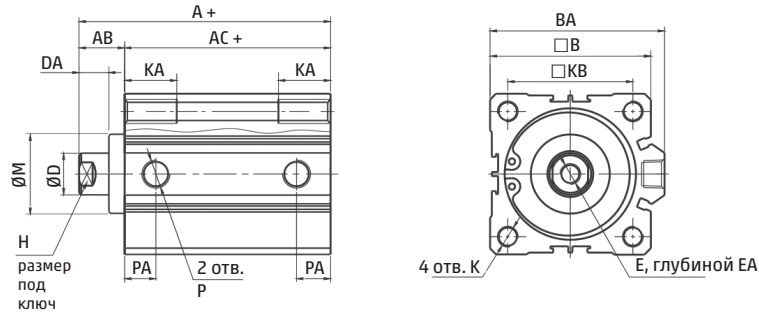
+ = добавить ход

РАЗМЕРЫ												
Ø	QLSN (немагнитный)				QLSM (магнитный)							
	Ход ≤ 50		Ход ≥ 60									
	A		AC		A	AC	AB	B	BA	D	E	
32	30	40	23	33	40	33	7	45	49,5	16	M8x1,25	
40	36,5	46,5	29,5	39,5	46,5	39,5	7	53	57	16	M8x1,25	
50	38,5	48,5	30,5	40,5	48,5	40,5	8	64	71	20	M10x1,5	
63	44	54	36	46	54	46	8	77	84	20	M10x1,5	
80	53,5	63,5	43,5	53,5	63,5	53,5	10	98	104	25	M16x2	
100	65	75	53	63	75	63	12	117	123,5	32	M20x2,5	

РАЗМЕРЫ													
Ø	QLSN (немагнитный)		QLSM (магнитный)										
	PA	PB	PA	PB	EA	H	J	JA	K	KA	KB	P	
32	Ход = 5	7,5	6,5	10,5	7,5	13	14	9	5,5	M6x1,0; Ø5,2	17	34	G1/8
	Ход > 5	10,5	7,5										
40		11	8	11	8	13	14	9	5,5	M6x1,0; Ø5,2	17	40	G1/8
50	Ход = 5	9	9	10,5	10,5	15	17	10,5	6,5	M8x1,25; Ø6,8	22	50	G1/4
	Ход > 5	10,5	10,5										
63	Ход = 5	14	9,5	15	10,5	15	17	14	9	M10x1,5; Ø8,5	28,5	60	G1/4
	Ход > 5	15	10,5										
80		16	14	16	14	20	22	17	11	M12x1,75; Ø10,3	35,5	77	G3/8
100		20	17,5	20	17,5	26	27	17	11	M12x1,75; Ø10,3	35,5	94	G3/8

ЦИЛИНДРЫ ПНЕВМАТИЧЕСКИЕ КОРОТКОХОДОВЫЕ – ДВУСТОРОННЕГО ДЕЙСТВИЯ, МАГНИТНЫЕ И НЕМАГНИТНЫЕ

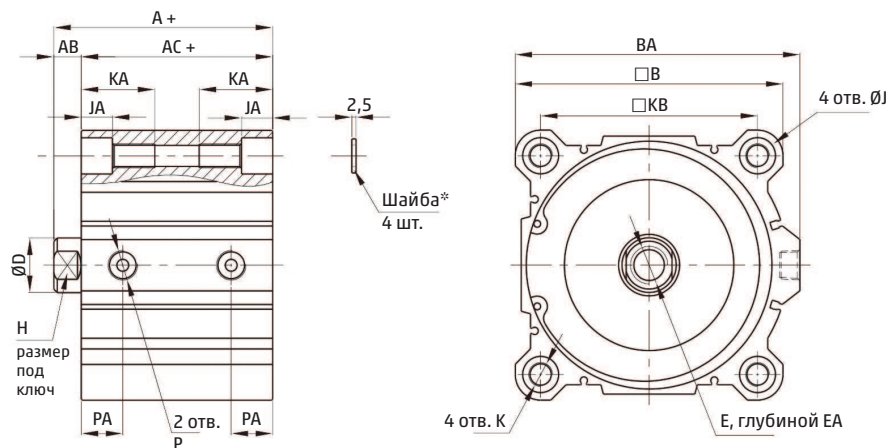
Серия QLS
 Ø32 – Ø100 (ход > 100)



+ = добавить ход

РАЗМЕРЫ																	
Ø	A	AB	AC	B	BA	D	DA	E	EA	H	K	KA	KB	M	P	PA	
32	62,5	17	45,5	45	49,5	16	12	M8x1,25	13	14	M6x1,0; Ø5,2	17	34	22	G1/8	12,5	
40	72	17	55	53	57	16	12	M8x1,25	13	14	M6x1,0; Ø5,2	17	40	28	G1/8	14	
50	73,5	18	55,5	64	71	20	13	M10x1,5	15	17	M8x1,25; Ø6,7	22	50	35	G1/4	14	
63	75	18	57	77	84	20	13	M10x1,5	15	17	M10x1,5; Ø8,5	27	60	35	G1/4	16,5	
80	86	20	66	98	104	25	15	M16x2	21	22	M12x1,75; Ø10,4	32	77	43	G3/8	19	
100	97,5	22	75,5	117	123,5	32	17	M20x2,5	27	27	M12x1,75; Ø10,4	33	94	59	G3/8	23	

Ø125 – Ø160



+ = добавить ход

ПРИМЕЧАНИЕ:

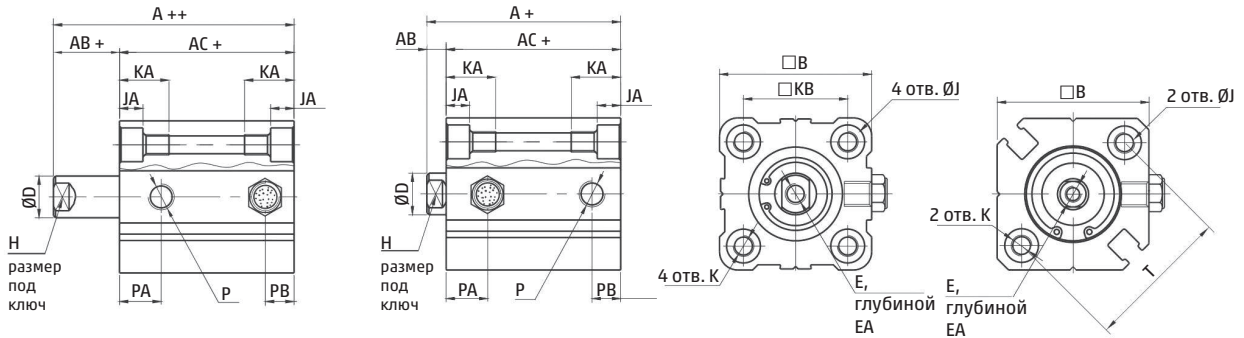
*При монтаже цилиндра через сквозное отверстие необходимо использовать шайбу. Размеры наружной резьбы приведены в таблице ниже.

РАЗМЕРЫ																	
Ø	A	AB	AC	B	BA	D	E	EA		H	J	JA	K	KA	KB	P	PA
								Ход ≤ 10	Ход > 10								
125	99	16	83	142	153	32	M22x2,5	22,5	30	27	21,5	18,4	M14x2; Ø12,4	43,5	114	G3/8	24,5
140	99	16	83	158	168	32	M22x2,5	22,5	30	27	21,5	18,4	M14x2; Ø12,4	43,5	128	G3/8	24,5
160	108	17	91	178	188	40	M24x3	26,5	33	36	24,5	21,2	M16x2; Ø14,4	49	144	G3/8	27,5

ЦИЛИНДРЫ ПНЕВМАТИЧЕСКИЕ КОРОТКОХОДОВЫЕ – ОДНОСТОРОННЕГО ДЕЙСТВИЯ, МАГНИТНЫЕ И НЕМАГНИТНЫЕ

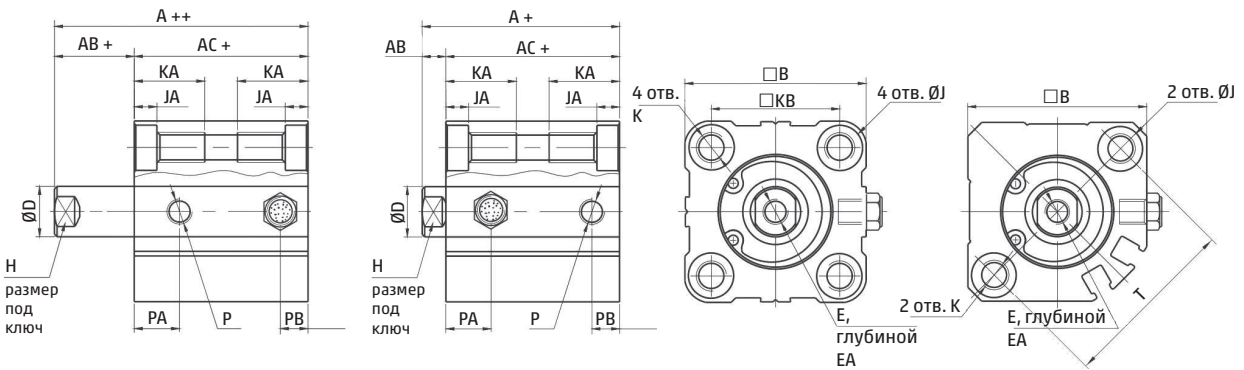
Серия QLS. Ø12 – Ø16

QLS*4 (задняя возвратная пружина) QLS*1 (передняя возвратная пружина) QLSN (немагнитный) QLSM (магнитный)

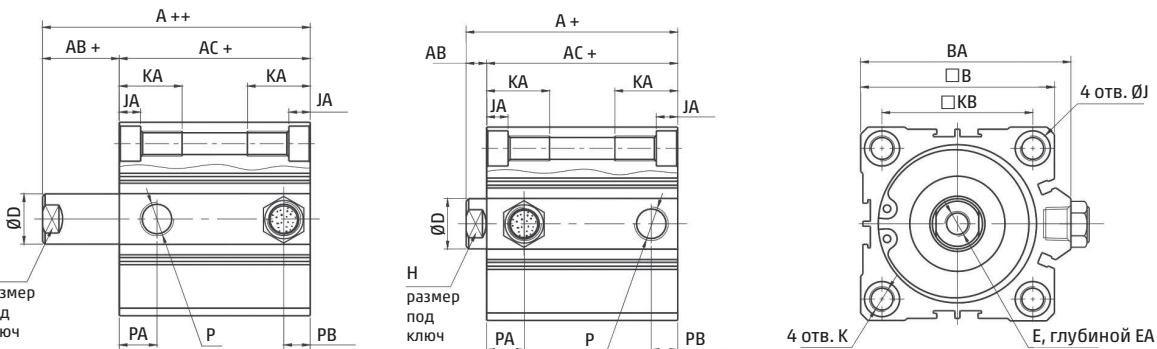


Ø20 – Ø25

QLS*4 (задняя возвратная пружина) QLS*1 (передняя возвратная пружина) QLSN (немагнитный) QLSM (магнитный)



Ø32 – Ø63



+ / ++ = добавить ход / два хода

РАЗМЕРЫ																		
Ход	QLSN (немагнитный)						QLSM (магнитный)											
	5/10		15/20		25/30		5/10		15/20		25/30		B	AB	BA	D	E	EA
Ø	A	AC	A	AC	A	AC	A	AC	A	AC	A	AC						
12	25,5	22	30,5	27	-	-	36,5	33	41,5	38	-	-	25	3,5	-	6	M3x0,5	6
16	27	23,5	32	28,5	-	-	39	35,5	44	40,5	-	-	29	3,5	-	8	M4x0,7	8
20	29	24,5	34	29,5	39	34,5	41	36,5	46	41,5	51	46,5	36	4,5	-	10	M5x0,8	7
25	32,5	27,5	37,5	32,5	42,5	37,5	42,5	37,5	47,5	42,5	52,5	47,5	40	5	-	12	M6x1	12
32	35	28	40	33	45	38	45	38	50	43	55	48	45	7	49,5	16	M8x1,25	13
40	41,5	34,5	46,5	39,5	51,5	44,5	51,5	44,5	56,5	49,5	61,5	54,5	53	7	57	16	M8x1,25	13
50	48,5	40,5	53,5	45,5	58,5	50,5	58,5	50,5	63,5	55,5	68,5	60,5	64	8	71	20	M10x1,5	15
63	54	46	59	51	64	56	64	56	69	61	74	66	77	8	84	20	M10x1,5	15

РАЗМЕРЫ												
Ø	QLSN (немагнитный)				QLSM (магнитный)							
	PA	PB	PA	PB	H	J	JA	K	KA	KB	P	T
12	7,5	5	9	7	5	6	3,5	M4x0,7; Ø3,4	11	15,5	M5x0,8	22
16	8	5,5	9,5	5,5	6	6	3,5	M4x0,7; Ø3,4	11	20	M5x0,8	28
20	9	5,5	9,5	5,5	8	9	5,5	M6x1; Ø5,2	17	25,5	M5x0,8	36
25	11	5,5	11	5,5	10	9	5,5	M6x1; Ø5,2	17	28	M5x0,8	40
32	10,5	7,5	10,5	7,5	14	9	5,5	M6x1; Ø5,2	17	34	G1/8	-
40	11	8	11	8	14	9	5,5	M6x1; Ø5,2	17	40	G1/8	-
50	10,5	10,5	10,5	10,5	17	10,5	6,5	M8x1,25; Ø6,8	22	50	G1/4	-
63	15	10,5	15	10,5	17	14	9	M10x1,5; Ø8,5	28,5	60	G1/4	-