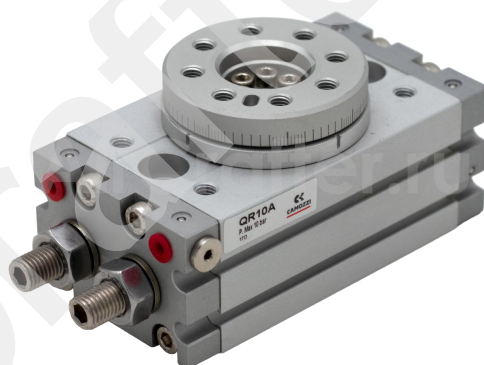


**ЦИЛИНДРЫ ПОВОРОТНЫЕ.  
СЕРИЯ QR**

**ПАСПОРТ**



## 1. ОСНОВНЫЕ СВЕДЕНИЯ ОБ ИЗДЕЛИИ

Настоящее техническое описание и инструкция по эксплуатации предназначены для ознакомления с назначением, основными техническими характеристиками и условиями эксплуатации поворотных цилиндров серии QR.

Поворотные цилиндры Серии QR способны обеспечить высокий крутящий момент при высокой стабильности и точном угле поворота. Угол поворота может быть установлен в диапазоне от 0° до 190° с помощью регулировочных винтов или гидравлических амортизаторов, расположенных на одной из сторон поворотного стола.

Использование амортизаторов позволяет подавлять в 2-5 раз больше кинетической энергии, чем исполнение с регулировочными винтами. Поворотный стол компактен и допускает прямую нагрузку.

Компактность, легкость и простота в сочетании с профильными промышленными конструкциями делают эти цилиндры особенно подходящими для использования в сборочных и упаковочных секторах любого применения, где требуется перемещение, наклон или поворот объектов.

Предприятие-изготовитель: 

«Camozzi S.p.A.» - Италия  
Via Eritrea, 20/I  
25126 Brescia- Italy  
Tel. +39-030-3792  
Fax +39-030-2400464  
E-mail: [info@camozzi.com](mailto:info@camozzi.com)

Поставщик: 

«AirCrafter» - Россия  
[www.aircrafter.ru](http://www.aircrafter.ru)  
Тел.: +7 (495) 638-08-11  
Факс: +7 (499) 738-95-07  
E-mail: [sales@aircrafter.ru](mailto:sales@aircrafter.ru)

## 2. ОСНОВНЫЕ ТЕХНИЧЕСКИЕ ХАРАКТЕРИСТИКИ

<b>Конструкция</b>	рейка-шестерня
<b>Действие</b>	двустороннего действия
<b>Материалы</b>	профиль, концевые блоки и поворотный фланец – алюминий рейка, шестерня – сталь уплотнение по корпусу – PTFE уплотнения – NBR
<b>Крепление</b>	с помощью винтов в центре
<b>Размеры</b>	7, 10, 20, 30, 50 мм
<b>Рабочая температура</b>	0°C ÷ 70°C
<b>Стандартные углы поворота</b>	0° ÷ 190°
<b>Минимальный угол поворота (с амортизатором)</b>	10 = 66° 20 = 52° 30 = 46° 50 = 70°
<b>Повторяемость</b>	< 0,2°
<b>Подшипники</b>	шариковый подшипник
<b>Рабочее давление</b>	1 ÷ 10 бар 1 ÷ 7 бар (для 7 мм) 1 ÷ 6 бар (для версий с амортизатором)
<b>Рабочая среда</b>	очищенный воздух без необходимости маслораспыления согласно ISO 8573-1:2010 [7:4:4]
<b>Гарантия</b>	1 год

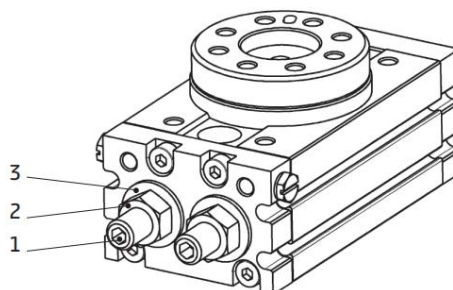
### 3. КОДИРОВКА

<b>QR</b>	<b>20</b>	<b>A</b>
<b>QR</b>	СЕРИЯ	ПНЕВМАТИЧЕСКИЙ СИМВОЛ: CD18
<b>20</b>	РАЗМЕРЫ: 07 10 20 30 50	
<b>A</b>	ТИП АМОРТИЗАЦИИ: A = механический останов S = амортизаторы	

### 4. ГИДРОАМОРТИЗАТОРЫ

Порядок замены:

1. Открутить гайку (2)
2. Снять уплотнительную шайбу (3)
3. Заменить гидроамортизатор (1),  
выставив требуемое положение демпфирования
4. Установить уплотнительную шайбу (3)
5. Закрутить гайку (2)



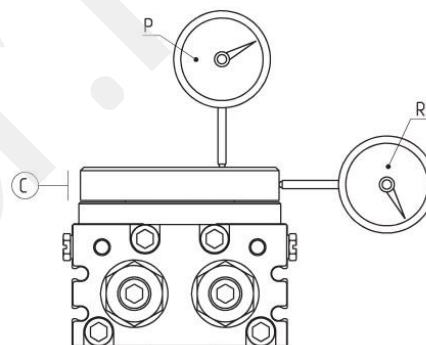
Мод.	Код гидроамортизатора
10	SA-0806W
20	SA-1007W
30	SA-1007W
50	SA-1412W

## 5. МАКСИМАЛЬНО ДОПУСТИМАЯ КИНЕТИЧЕСКАЯ ЭНЕРГИЯ И ВРЕМЯ ПОВОРОТА

Размеры	Максимально допустимая кинетическая энергия (Дж)	Максимально допустимая кинетическая энергия (Дж)	Настройка диапазона времени поворота для стабильного использования (с/90°)	
			С регулировочными винтами	С амортизаторами
07	0,006	-	0,2 - 1,0	-
10	0,01	0,04	0,2 - 1,0	0,2 - 1,0
20	0,025	0,12	0,2 - 1,0	0,2 - 1,0
30	0,05	0,12	0,2 - 1,0	0,2 - 1,0
50	0,08	0,30	0,2 - 1,0	0,2 - 1,0

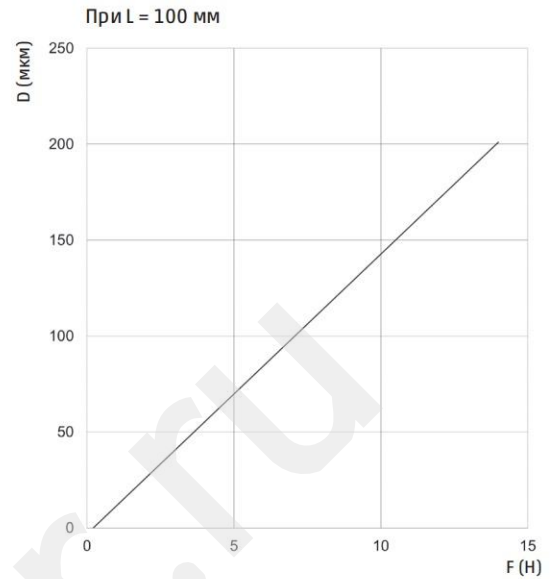
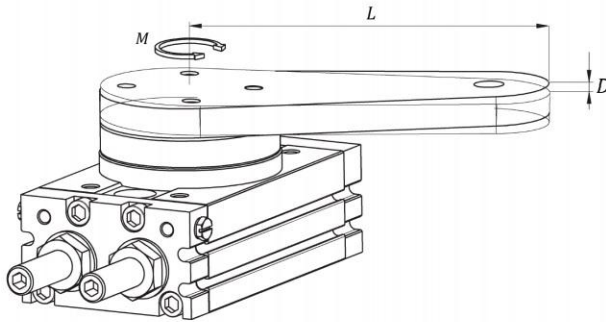
## 6. ГЕОМЕТРИЧЕСКИЕ ДОПУСКИ ПОВОРОТНОГО СТОЛА

P = Допуск параллельности поворотного стола 0,1 мм  
 R = Допуск круглости поворотного стола 0,1 мм  
 C = Допуск цилиндричности поворотного стола 0,1 мм

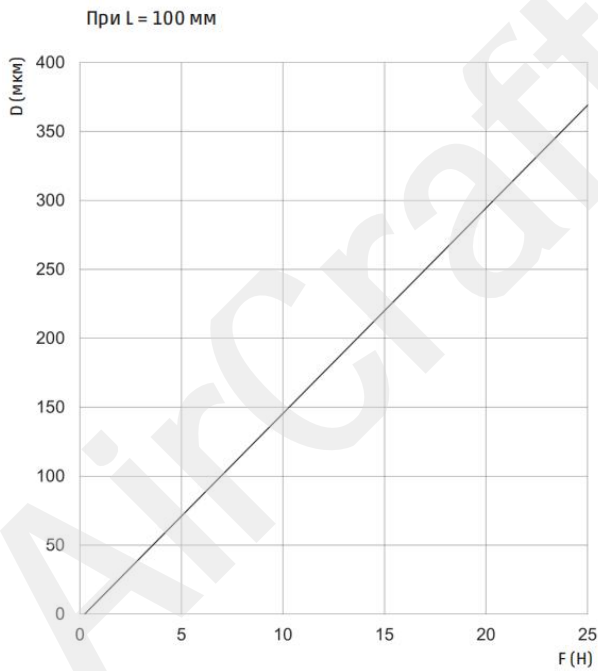


## 7. ОТКЛОНЕНИЕ ПЛОСКОСТИ СТОЛА ОТ ГОРИЗОНТАЛЬНОГО ПОЛОЖЕНИЯ

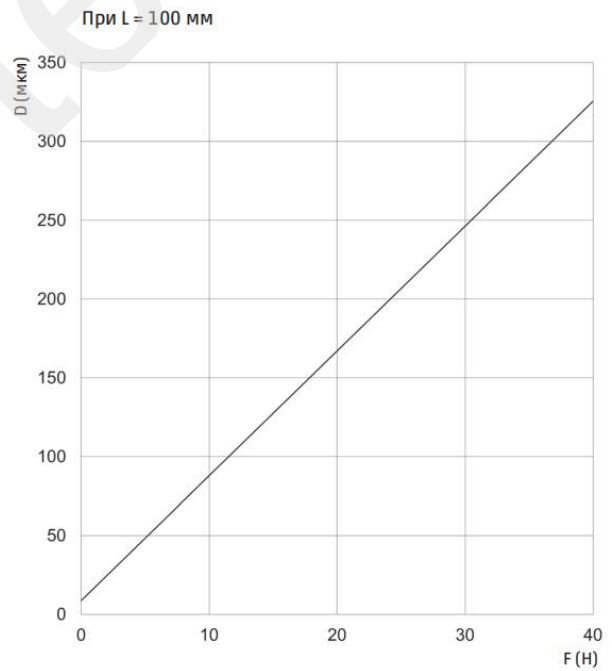
M = Момент/крутящий момент  
 L = Расстояние от оси вращения до крайней точки  
 D = Отклонение от горизонтали



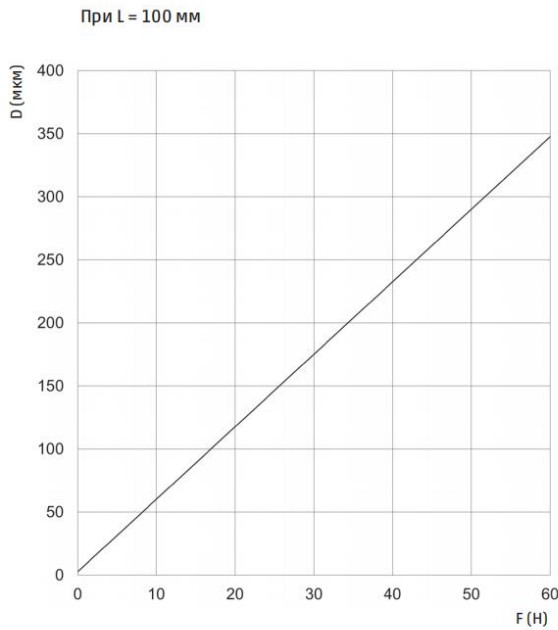
QR07  
 D = Отклонение от горизонтали  
 F = Усилие



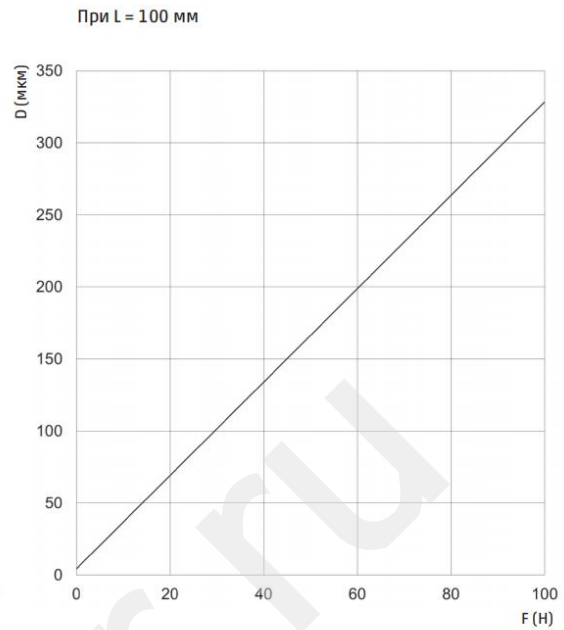
QR10  
 D = Отклонение от горизонтали  
 F = Усилие



QR20  
 D = Отклонение от горизонтали  
 F = Усилие

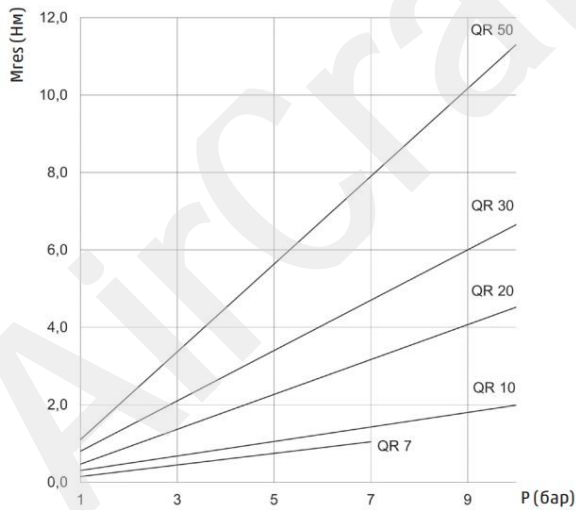


QR30  
D = Отклонение от горизонтали  
F = Усилие

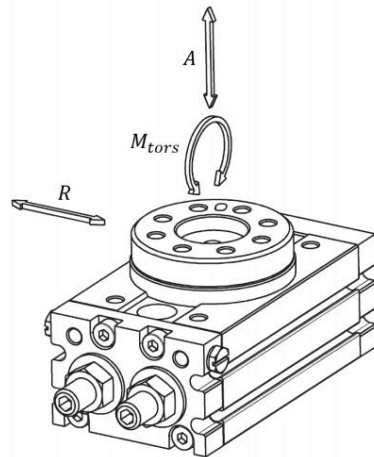


QR50  
D = Отклонение от горизонтали  
F = Усилие

### 8. ВЫХОДНОЙ КРУТЯЩИЙ МОМЕНТ И ДОПУСТИМЫЕ НАГРУЗКИ



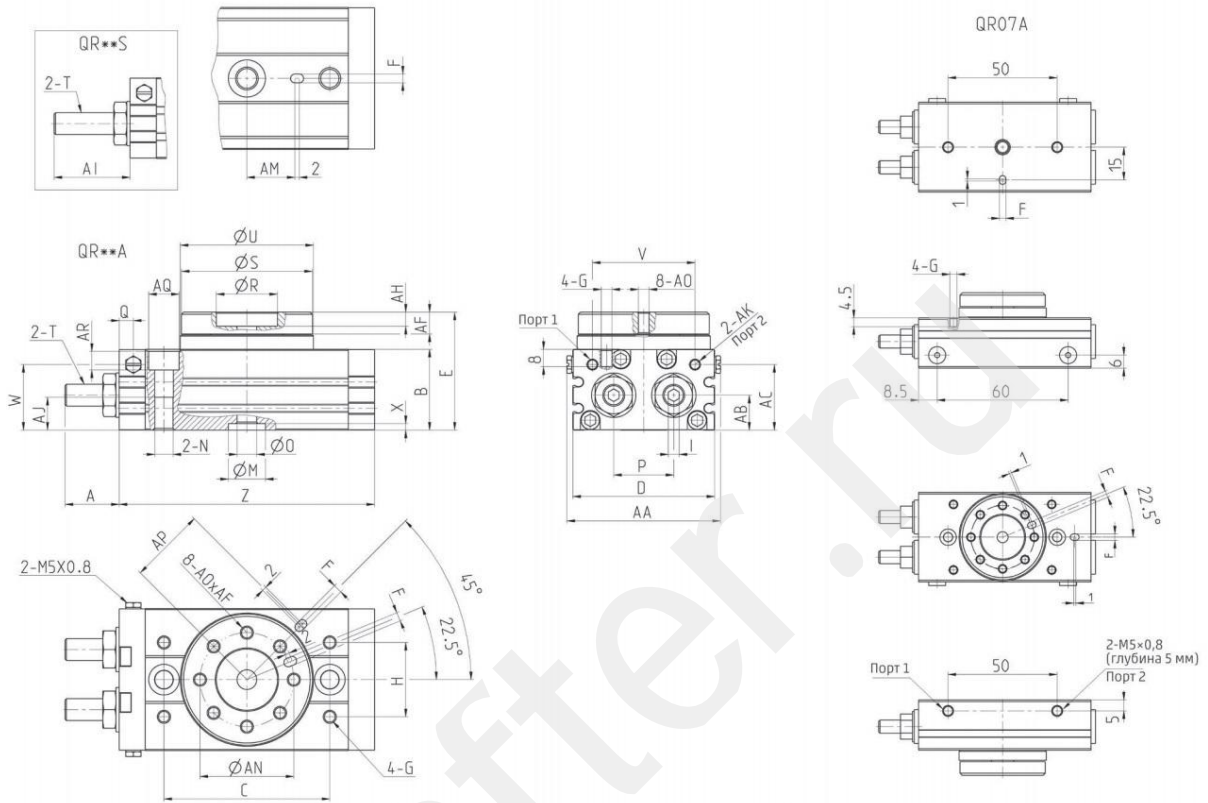
Mres = Крутящий момент  
P = Давление



Максимально допустимая нагрузка

Размер	R радиальная (Н)	A осевая (Н)	M <sub>tors</sub> момент (Нм)
07	47	65	1,3
10	75	73	2,3
20	142	132	3,9
30	192	189	5,1
50	309	291	9,5

### 9. ГАБАРИТНЫЕ РАЗМЕРЫ ПОВОРОТНЫХ ЦИЛИНДРОВ СЕРИИ QR



Мод.	A	B	C	D	E	F	G	H	I	L	M	N	O	P	Q	R	S	T	U	V	W	X	Y	Z
07	18,3	23	45	41	34,5	3	M4×0,7	30	3	-	7	M5×0,8	6	18,4	-	20	39	M4×0,7	40	-	-	-	M5×0,8	79
10	17,3	34	60	50	47	3	M5×0,8	27	4	9,5	15	M8×1,25	5	20	5	20	45	M8×1	46	34,5	28	3,5	M8×1,25	92
20	24,8	37	76	65	54	4	M6×1	34	5	12	17	M10×1,5	9	27,5	6,5	28	60	M10×1	61	47	30	3	M10×1,5	117
30	24,8	40	84	70	57	4	M6×1	37	5	12	22	M10×1,5	10	29	7	32	65	M10×1	67	50	33,5	3,5	M10×1,5	127
50	31,3	46	100	80	66	5	M8×1,25	50	6	15,5	26	M12×1,75	11	38	10	35	75	M14×1,5	77	63	37,5	3,5	M12×1,75	152

Мод.	AA	AB	AC	AF	AH	AI	AJ	AK	AM	AN	AO	AP	AQ	AR
07	42,7	12,2	-	6,3	3	-	-	-	-	29	M4×0,7	32,5	7,5	4,5
10	55,4	15,5	28	8	4,5	30,9	12	M5×0,8	19	32	M5×0,8	27	11	6,5
20	70,4	16	30	10	6,5	34,8	15	M5×0,8	24	43	M6×1	36	14	8,5
30	75	18,5	32	10	5	34,8	15	G1/8	28	48	M6×1	39	14	8,5
50	85	22	37,5	12	5,5	51,3	18	G1/8	33	55	M8×1,25	45	18	10,5

## 10. УКАЗАНИЕ МЕР БЕЗОПАСНОСТИ

К эксплуатации поворотных цилиндров может допускаться только персонал, ознакомленный с данной инструкцией.

Источником опасности при монтаже, эксплуатации и техническом обслуживании данных изделий может быть сжатый воздух.

Безопасность работы с данными устройствами обеспечивается эргономическими характеристиками данных изделий, их механической прочностью, герметичностью и высокими эксплуатационными характеристиками.

При эксплуатации данных устройств в первую очередь следует обеспечить правильный их монтаж, надежное закрепление и соединение с системой сжатого воздуха.

### **Категорически запрещается:**

- подавать на вход поворотных цилиндров давление, превышающее паспортные и каталожные данные для данного типа устройств;
- подвергать устройства механическим ударам, динамическим нагрузкам, эксплуатировать при воздействии температур окружающего и магистрального воздуха, выходящих за пределы паспортных данных;
- эксплуатировать устройства в условиях действия внешних агрессивных факторов;
- использовать распределители для других сред (газообразных или жидких);
- проводить любые работы по обслуживанию и ремонту поворотных цилиндров, находящимися под давлением;

Остальные требования безопасности – по ГОСТ 12997-84, р.3.

## 11. ПРАВИЛА ТРАНСПОРТИРОВАНИЯ И ХРАНЕНИЯ

Поворотные цилиндры серии QR рекомендуется хранить в стандартной упаковке. Хранение изделий должно соответствовать условиям 2 ГОСТ 15150-69.

В воздухе не должно быть примесей, вызывающих коррозию алюминия.

Изделия транспортируются всеми видами транспорта без ограничения скорости и расстояния по условиям хранения 5 по ГОСТ 15150-69 (для тропического исполнения по условиям хранения 6 по ГОСТ 15150-69).

Транспортирование изделий самолётом производится в отапливаемых герметизированных отсеках.

**12. КОМПЛЕКТ ПОСТАВКИ**

Наименование	Количество
Поворотный цилиндр _____	__ шт.
Паспорт (по запросу)	1 экз.

**13. СВИДЕТЕЛЬСТВО О ПРИЕМКЕ**

На основании осмотра и проведенных испытаний изделия,  
коммерческий код \_\_\_\_\_ количеством \_\_ шт. признан годными к эксплуатации.

Дата приемки " \_\_ " \_\_\_\_\_ 2024 г.

Приемку произвел \_\_\_\_\_

Штамп ОТК

#### 14. ГАРАНТИИ ИЗГОТОВИТЕЛЯ И ПОСТАВЩИКА

- 1) Гарантийный срок эксплуатации поворотных цилиндров 12 месяцев со дня продажи изделия потребителю.
- 2) Указанная выше гарантия действует при условии, если:
  - уведомление о явных дефектах, которые можно обнаружить визуально, было представлено в письменном виде, не позднее 10 дней с даты поставки продукции;
  - уведомление о скрытых дефектах, которые выявились в процессе эксплуатации, было представлено в письменном виде, не позднее 10 дней с даты обнаружения дефекта;
  - продукция не ремонтировалась, не модернизировалась, и в нее не вносились изменения без предварительного письменного разрешения уполномоченных на то лиц компании AirCrafter.
- 3) Для изделий, не имеющих в паспорте отметки торговой организации о дате продажи, гарантийный срок эксплуатации исчисляется со дня изготовления.
- 4) Изготовитель (поставщик) обязуется в течение гарантийного срока бесплатно устранять дефекты и заменять вышедшие из строя детали и сборочные единицы в установленном порядке, при условии соблюдения потребителем правил эксплуатации, транспортирования и хранения, изложенных в данном паспорте.
- 5) Для замены деталей и узлов по гарантии необходимо заполнить рекламационный акт технического центра.
- 6) Акт должен быть направлен предприятию-изготовителю (поставщику) в течение 10 дней с даты обнаружения дефекта.

**ПРОИЗВОДИТЕЛЬ:**

«Camozzi S.p.A.» - Италия  
Via Eritrea, 20/I  
25126 Brescia- Italy  
Tel. +39-030-3792  
Fax +39-030-2400464  
E-mail: info@camozzi.com

**ПОСТАВЩИК:**

«AirCrafter» - Россия  
[www.aircrafter.ru](http://www.aircrafter.ru)  
Тел.: +7 (495) 638-08-11  
Факс: +7 (499) 738-95-07  
E-mail: [sales@aircrafter.ru](mailto:sales@aircrafter.ru)