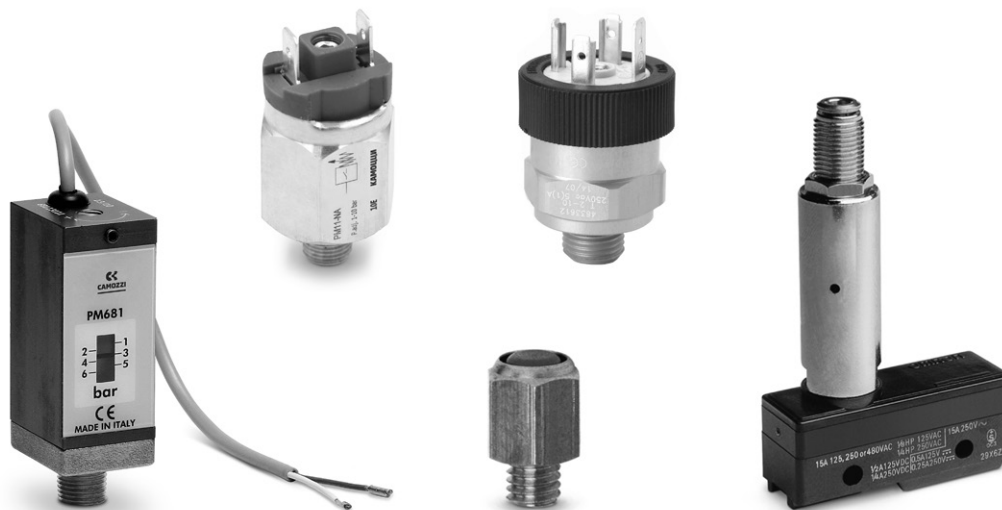


РЕЛЕ ДАВЛЕНИЯ ИНДИКАТОРЫ ДАВЛЕНИЯ ЭЛЕКТРОПНЕВМОПРЕОБРАЗОВАТЕЛИ

Серия РМ: Реле давления с диафрагмой, R1/8 – G1/4

Серия TRP: Электропневмопреобразователь, цанга под трубку 4/2

Серия 2950: Индикатор давления, M5



Реле давления Серии РМ поставляются в трёх исполнениях: с нормально замкнутым контактом (Н.З.), с нормально разомкнутым контактом (Н.Р.), с перекидным контактом.

Реле давления Серии РМ681 со шкалой индикации уровня давления соответствует стандарту EN60730 и показывает давление посредством замыкания герконового контакта.

Регулировочный винт, который можно регулировать, используя небольшую отвертку, позволяет настроить реле на необходимое давление. Калиброванная диафрагма позволяет замыкать или размыкать электрический контакт в зависимости от установленного давления.

ОСНОВНЫЕ ХАРАКТЕРИСТИКИ

Конструкция	с регулируемой диафрагмой
Присоединение	R1/8, G1/4 (Серия РМ) под трубку 4/2 (Серия TRP) M5 (Серия 2950)
Установка	в любом положении, резьба в корпусе
Максимальное количество срабатываний в минуту	200
Рабочая температура	-5°C ÷ 60°C
Максимальная мощность	100 VA
Напряжение	220 V
Электрическая прочность изоляции	1500 V
Максимальная сила тока	0,5 A
Класс защиты	IP40 (мод. РМ681-1, РМ681-3) IP54 (мод. РМ11-NC, РМ11-NA) IP65 (мод. РМ11-SC)

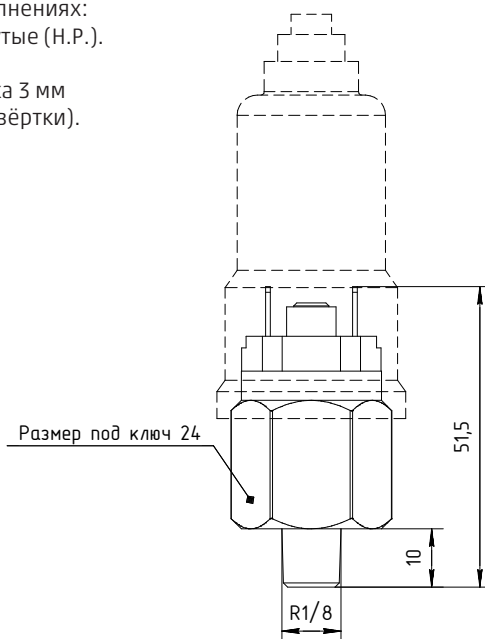
Регулируемое реле давления Серия РМ



Реле давления Серии РМ поставляются в двух исполнениях: нормально замкнутые (Н.З.) и нормально разомкнутые (Н.Р.). Требуемое значение давления устанавливается регулировочным винтом с помощью шестигранника 3 мм (в прежнем исполнении – с помощью шлицевой отвёртки).



PMNC = нормально закрытый
PMNO = нормально разомкнутый

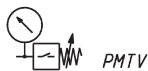


Мод.	Функция	Максимальное коммутируемое напряжение	Максимальная мощность нагрузки	Максимальный ток (DC)	Максимальная рабочая температура	Прочность изоляции	Диапазон регулирования	Символ
PM11-NC	Н.З.	48 V AC/DC	24 VA	0,5 A	60°C	500 V	0,4 ÷ 10 бар	PMNC
PM11-NA	Н.Р.	48 V AC/DC	24 VA	0,5 A	60°C	500 V	0,2 ÷ 10 бар	PMNO

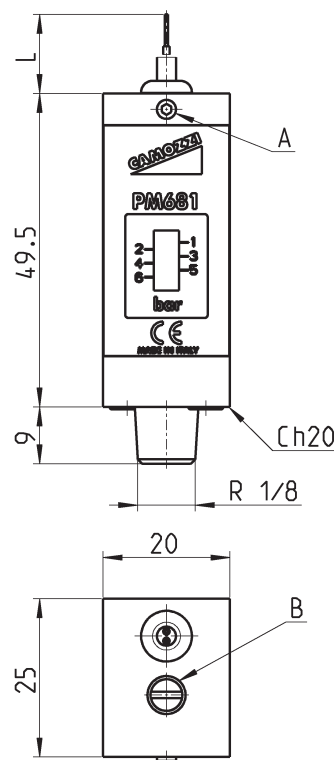
Серия РМ681-...- реле давления со шкалой индикации уровня давления



Электрическое соединение: кабель поливинилхлорид 2×0,22 мм
Соответствует стандарту EN60730
Электрический контакт: Reed SPST NO
Корпус: анодированный алюминий;
резьбовые фитинги: латунь
Гистерезис: 0,8 бар (максимум)



A = Винт блокировки настройки
B = Регулировочный винт

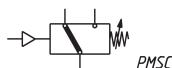
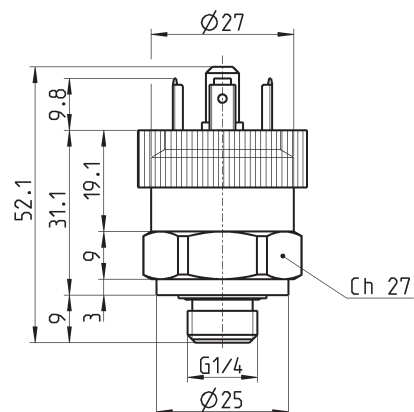


Мод.	L	Максимальное коммутируемое напряжение	Максимальный коммутируемый ток	Максимальная коммутируемая мощность	Максимальная рабочая температура	Максимальное давление	Диапазон регулирования	Вес
PM681-1	1 м	48 В	0,5 А	10 Вт	60°C	20 бар	1 ÷ 6 бар	95 г
PM681-3	3 м	48 В	0,5 А	10 Вт	60°C	20 бар	1 ÷ 6 бар	95 г

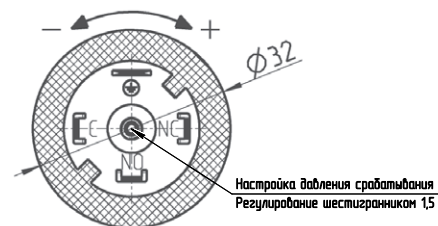
Реле давления с переключающим контактом Мод. PM11-SC



Присоединение: наружная резьба G1/4
 Функция: перекидной контакт Н.З. или Н.Р.
 Диапазон регулирования: 2 ÷ 10 бар
 Конструкция: с регулируемой диафрагмой
 Допустимый ток: 4A / 12V DC (пост. тока)
 3A / 24V DC (пост. тока)
 3A / 110V AC (перем. тока)
 1A / 220V AC (перем. тока)
 Максимальный гистерезис: 0,8 бар
 Механический срок службы: 1 млн. циклов
 Для подключения использовать разъем
 Мод. 124-830 (6.05.04)



(*) SC = перекидной контакт

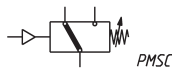
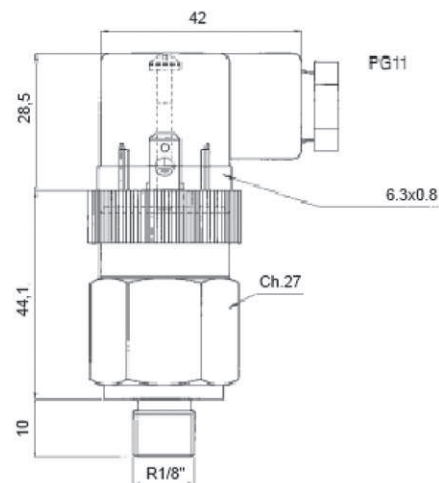


Мод.	Функция	Максимальное коммутируемое напряжение	Рабочая температура	Время срабатывания	Диапазон регулирования	Максимальный гистерезис
PM11-SC	SC (*)	250 V AC - 30 V DC	-25 ÷ 85 °C	> 0,1 мс	2 ÷ 10 бар	0,8 бар

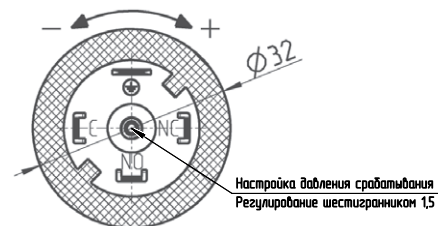
Реле вакуума с переключающим контактом Мод. PM11-SCS06



Присоединение: наружная резьба G1/8
 Функция: перекидной контакт Н.З. или Н.Р.
 Диапазон регулирования: -0,2 ÷ -0,9 бар
 Конструкция: с регулируемой диафрагмой
 Допустимый ток: 4A / 12V DC (пост. тока)
 3A / 24V DC (пост. тока)
 3A / 110V AC (перем. тока)
 1A / 220V AC (перем. тока)
 Максимальный гистерезис: 0,15 бар
 Механический срок службы: 1 млн. циклов
 В комплект с реле входит разъем Мод. 124-830 (6.05.04).



(*) SC = перекидной контакт

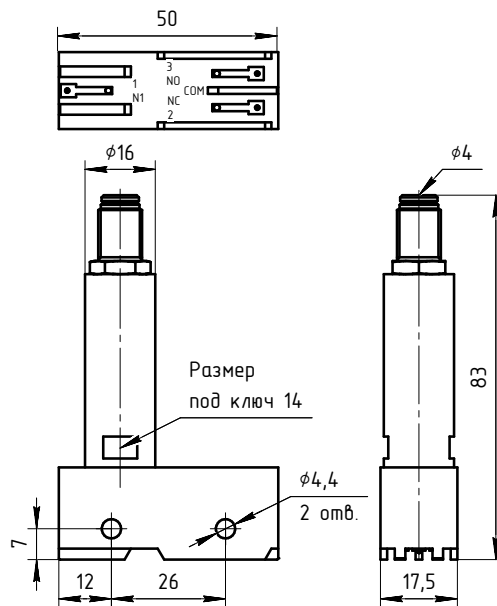
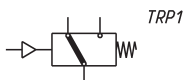


Мод.	Функция	Максимальное коммутируемое напряжение	Рабочая температура	Время срабатывания	Диапазон регулирования	Максимальный гистерезис
PM11-SCS06	SC (*)	DC: 12 V и 24 V; AC: 110 V и 220 V	-25 ÷ 80 °C	> 0,1 мс	-0,2 ÷ -0,9 бар	0,15 бар

Электропневмопреобразователь Серия TRP



Преобразователь Серии TRP специально разработан для преобразования пневматического сигнала в электрический. Используется группа с нормально замкнутыми (Н.З.) и нормально разомкнутыми (Н.Р.) контактами. В зависимости от этого ток проходит или не проходит через преобразователь при наличии пневматического сигнала. Минимальное давление 2,5 бар.

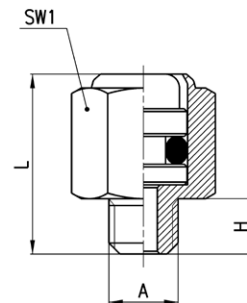
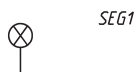


Мод.	Максимальное давление	Максимальное коммутируемое напряжение	Максимальный коммутируемый ток
TRP-8	8 бар	250 V AC/DC	5 A AC - 0,25 A DC

Индикаторы давления Серия 2950



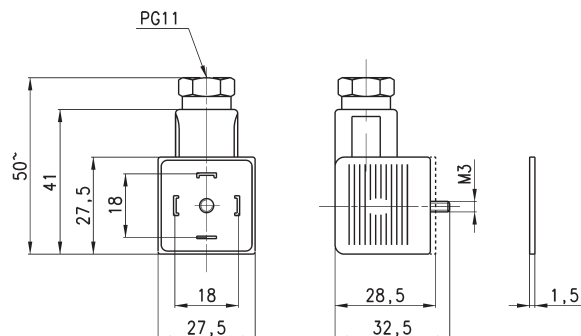
Индикатор давления Мод. 2950-M5 – это пассивный элемент (без пружины). Он используется для определения наличия давления в системе вручную, не нарушая соединений. Содержит индикационный элемент красного цвета.



Мод.	A	H	L	SW1
2950 M5	M5	4	13,5	8

Разъём Мод. 124-830

Разъём для регулируемого реле давления Мод. PM11-SC



Мод.	Описание	Цвет	Фиксация кабеля	Момент затяжки
124-830	4-контактный разъем, без электроники	черный	PG9/PG11	0,5 Нм