

Пневмодроссели Серии RPNU, KMCI, KMMU, KMCO, KSCU

Новинка

Присоединение: M5, G1/8, G1/4, G3/8, G1/2



Пневмодроссели с обратным клапаном регулируют скорость цилиндров и расход воздуха в пневмосистеме. Конструкция дросселей с поворотными серьгами позволяет устанавливать их непосредственно на цилиндре и легко присоединять к ним трубопровод.

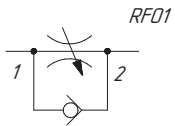
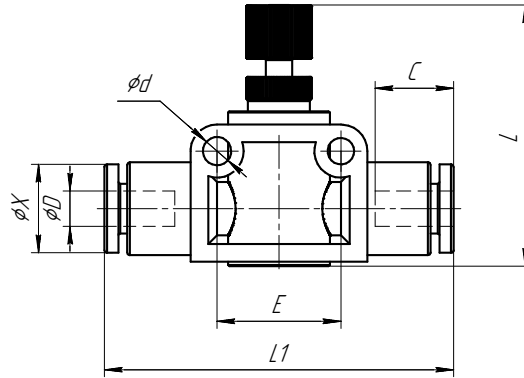
Скорость двустороннего цилиндра регулируется дросселями Мод. KMCI/KMCO свободно пропускающими воздух в полость цилиндра и дросселирующими выхлоп из него. Если дроссели удобнее располагать на распределителе, а не на цилиндре, следует использовать Мод. KMMU.

ОСНОВНЫЕ ХАРАКТЕРИСТИКИ

Конструкция	игльчатого типа
Группа	пневмодроссели с обратным клапаном
Материалы	корпус, регулировочный винт (G1/8, G1/4, G3/8, G1/2) – латунь уплотнения – NBR
Крепление	резьбовое соединение
Присоединение	M5, G1/8, G1/4, G3/8, G1/2
Установка	в любом положении
Рабочая температура	0 ÷ 80°C (при сухом воздухе -20°C)
Рабочее давление	0 ÷ 10 бар
Рабочая среда	очищенный воздух без необходимости маслораспыления согласно ISO 8573-1:2010 [7:2:4]. Требуется установка центробежного фильтра 25 мкм, обеспечивающего класс очистки воздуха по стандарту ISO 8573-1:2010 [7:8:4].

Пневмодроссель Мод. RPNU

Дроссель с быстрьюёмными соединениями.



Мод.	C	ØD	Ød	E	L		L1	ØX
					min	max		
RPNU-4	14,4	4	3,2	14	28	34,1	39,1	10
RPNU-6	15,5	6	4,3	20	40,7	47,5	47,1	12
RPNU-8	16,8	8	4,3	22	44,1	51,8	52	14
RPNU-10	19,5	10	4,3	26	47,7	55,3	62,3	17
RPNU-12*	22,3	12	4,3	32	52	58	73,6	20

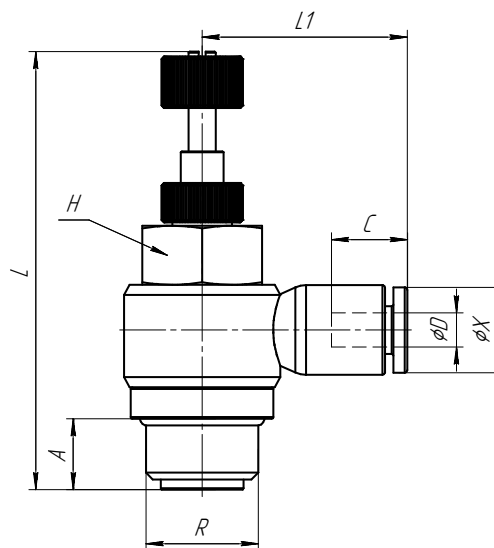
ПРИМЕЧАНИЕ:

* Данные типоразмеры используются ТОЛЬКО с трубкой ТРУ.

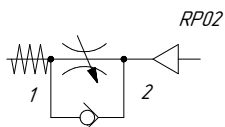
Пневмодроссель Мод. KMCU, KMVU



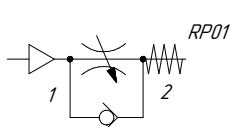
Пневмодроссели с обратным клапаном для монтажа на распределителях и цилиндрах.
Укомплектованы уплотнительным кольцом.



Мод. KMCU



Мод. KMVU



Мод.	A	C	ØD	H	L		L1	R	ØX	
					min	max				
KMCU-M5-4	KMVU-M5-4	3,5	14,9	4	8	29	31,9	20	M5	10
KMCU-1/8-4	KMVU-1/8-4	6	14,9	4	10	37,5	44,3	22,3	G1/8	10
KMCU-1/4-4	KMVU-1/4-4	8,3	14,9	4	14	43,7	51,3	24	G1/4	10
KMCU-M5-6	KMVU-M5-6	3,5	15,4	6	8	29	31,9	21,7	M5	12
KMCU-1/8-6	KMVU-1/8-6	6	15,4	6	10	37,5	44,3	22,9	G1/8	12
KMCU-1/4-6	KMVU-1/4-6	8,3	15,4	6	14	43,7	51,3	24,9	G1/4	12
KMCU-3/8-6	-	9,5	15,4	6	19	48,4	55,3	26,6	G3/8	12
KMCU-1/2-6	KMVU-1/2-6	13	15,4	6	24	52,7	59,5	29,6	G1/2	12
KMCU-1/8-8	KMVU-1/8-8	6	17,3	8	10	37,5	44,3	25,3	G1/8	14
KMCU-1/4-8	KMVU-1/4-8	8,3	18,3	8	14	43,7	51,3	28,4	G1/4	14
KMCU-3/8-8	KMVU-3/8-8	9,5	18,3	8	19	48,4	55,3	29,3	G3/8	14
KMCU-1/2-8	KMVU-1/2-8	13	18,3	8	24	52,7	59,5	32,3	G1/2	14
KMCU-1/4-10	KMVU-1/4-10	8,3	20,5	10	14	43,7	51,3	32	G1/4	17
KMCU-3/8-10	KMVU-3/8-10	9,5	20,5	10	19	48,4	55,3	32,5	G3/8	17
KMCU-1/2-10	KMVU-1/2-10	13	20,5	10	24	52,7	59,5	35,5	G1/2	17
KMCU-1/4-12*	-	8,3	21,6	12	14	43,7	51,3	32	G1/4	20
KMCU-3/8-12*	KMVU-3/8-12*	9,5	21,8	12	19	48,4	55,3	35,3	G3/8	20
KMCU-1/2-12*	KMVU-1/2-12*	13	22,3	12	24	52,7	59,5	36,3	G1/2	20

KMCU – Предназначены для установки на цилиндры.

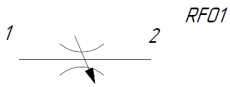
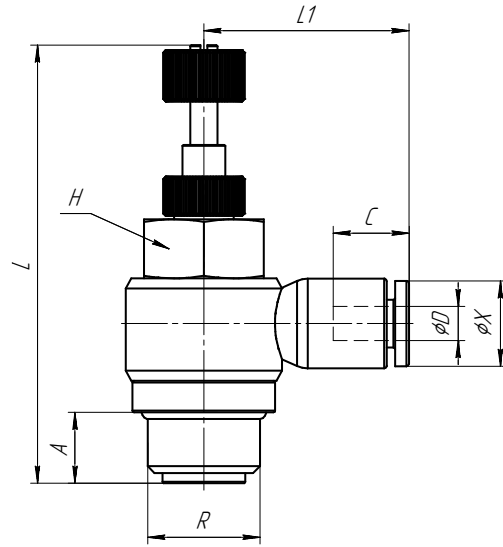
KMVU – Предназначен для установки на распределители.

ПРИМЕЧАНИЕ:

* Данные типоразмеры используются ТОЛЬКО с трубкой TRU.

Пневмодроссель Мод. КМСО

Пневмодроссели без обратного клапана для монтажа на распределителях и цилиндрах. Укомплектованы уплотнительным кольцом.



ПНЕВМОДРОССЕЛИ СЕРИЯ RPNU, КМСУ, КМВУ, ККСУ

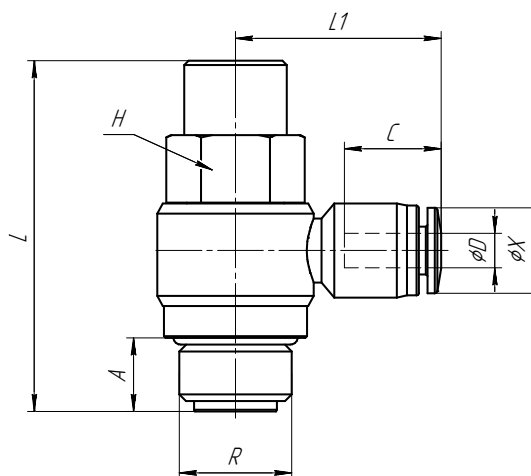
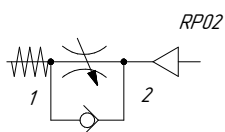
Мод.	A	C	ØD	H	L		L1	R	ØX
					min	max			
КМСО-М5-4	3,5	14,9	4	8	29	31,9	20	M5	10
КМСО-1/8-4	6	14,9	4	10	37,5	44,3	22,3	G1/8	10
КМСО-М5-6	3,5	15,4	6	8	29	31,9	21,7	M5	12
КМСО-1/8-6	6	15,4	6	10	37,5	44,3	22,9	G1/8	12
КМСО-1/4-6	8,3	15,4	6	14	43,7	51,3	24,9	G1/4	12
КМСО-1/8-8	6	17,3	8	10	37,5	44,3	25,3	G1/8	14
КМСО-1/4-8	8,3	18,3	8	14	43,7	51,3	28,4	G1/4	14
КМСО-3/8-8	9,5	18,3	8	19	48,4	55,3	29,3	G3/8	14
КМСО-1/4-10	8,3	20,5	10	14	43,7	51,3	32	G1/4	17
КМСО-3/8-10	9,5	20,5	10	19	48,4	55,3	32,5	G3/8	17
КМСО-1/2-10	13	20,5	10	24	52,7	59,5	35,5	G1/2	17
КМСО-3/8-12*	9,5	21,8	12	19	48,4	55,3	35,3	G3/8	20

ПРИМЕЧАНИЕ:

* Данные типоразмеры используются ТОЛЬКО с трубкой ТРУ.

Пневмодроссель Мод. KSCU

Пневмодроссели с обратным клапаном для монтажа на цилиндрах.
Укомплектованы уплотнительным кольцом.



Мод.	A	C	ØD	H	L	L1	R	ØX
KSCU-1/8-4	5,2	14,9	4	10	33,4	22,3	G1/8	10
KSCU-1/4-4	8,6	14,9	4	14	40,9	24	G1/4	10
KSCU-1/8-6	5,2	15,4	6	10	33,4	22,9	G1/8	12
KSCU-1/4-6	8,6	15,4	6	14	40,9	24,9	G1/4	12
KSCU-1/8-8	5,2	17,3	8	10	33,4	25,3	G1/8	14
KSCU-1/4-8	8,6	18,3	8	14	40,9	28,4	G1/4	14
KSCU-1/8-10	5,2	20,6	10	10	33,4	30,3	G1/8	17
KSCU-1/4-10	8,6	20,6	10	14	40,6	32,1	G1/4	17
KSCU-1/4-12	8,6	21,7	12	14	40,9	33,3	G1/4	20

ПРИМЕЧАНИЕ:

* Данные типоразмеры используются ТОЛЬКО с трубкой TPU.