

ЭЛЕКТРОННЫЙ ДАТЧИК И/ИЛИ РЕЛЕ ВАКУУМА/ДАВЛЕНИЯ

СЕРИЯ SWCL2

С цифровым дисплеем. Прецизионная настройка, удобство и простота использования. Реле имеет 2 независимых дискретных выхода (PNP или NPN – в зависимости от настройки), на каждом из которых есть возможность выставить порог срабатывания и гистерезис, или использовать реле в режиме двухпорогового компаратора. Программная перенастройка позволяет использовать выходы в функции Н.З. или Н.Р. контакта.



- Малые размеры и вес
- Цифровой индикатор: высокоточная электронная схема с двумя независимыми дискретными выходами
- Настройка давления срабатывания с клавиатуры
- Настройка гистерезиса с клавиатуры
- Два настраиваемых независимых дискретных выхода для установки верхнего и нижнего порогов давления
- Настройка типов дискретных выходов (PNP или NPN) с клавиатуры

НАЗНАЧЕНИЕ:

- Применяются в системах безопасности, для оптимизации времени цикла или в устройствах энергосбережения.
- Могут быть установлены непосредственно на захватах манипуляторов.
- Установка предельного значения вакуума/давления.

ЭЛЕКТРИЧЕСКОЕ СОЕДИНЕНИЕ:

- Поставляется с 5-проводным кабелем длиной 2 метра.
 - Принадлежности к реле заказываются отдельно.
- Коды принадлежностей указаны в конце раздела.

ОСНОВНЫЕ ХАРАКТЕРИСТИКИ

Тип реле вакуума/давления	электронное реле вакуума/давления
Присоединение	наружная резьба G1/8 внутренняя резьба M5
Дисплей	трёхзначный цифровой с мембранной клавиатурой для настройки
Индикация	встроенные светодиодные индикаторы для контроля состояния реле
Электрическое подключение	подключение через 5-проводной кабель длиной 2 метра
Дискретные выходы	2 шт. PNP или NPN – в зависимости от настройки (NPN – заводская настройка)
Аналоговый выход	1 ... 5 В 4 ... 20 мА

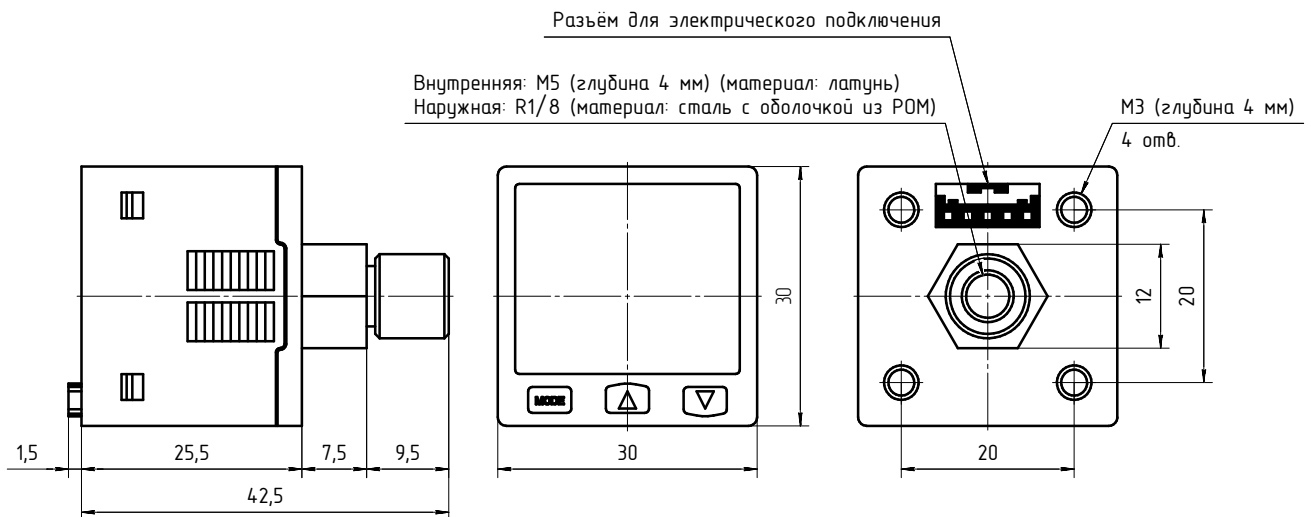
НАСТРОЙКА:

Информация по настройке реле приведена в руководстве по эксплуатации.

КОДИРОВКА

SWCL2	-	P10	-	P3V	-	2
SWCL2	СЕРИЯ					
P10	ДИАПАЗОН ДАВЛЕНИЯ: P10 = -1 ... 10 бар V01 = -1 ... 1 бар					
P3V	АНАЛОГОВЫЙ ВЫХОДНОЙ СИГНАЛ: P3V = 1 ... 5 В P6V = 4 ... 20 МА					
2	ЭЛЕКТРИЧЕСКОЕ ПОДКЛЮЧЕНИЕ: 2 = кабель 2 метра, 5-проводный					

Реле вакуума/давления с аналоговым выходом



ТЕХНИЧЕСКИЕ ХАРАКТЕРИСТИКИ

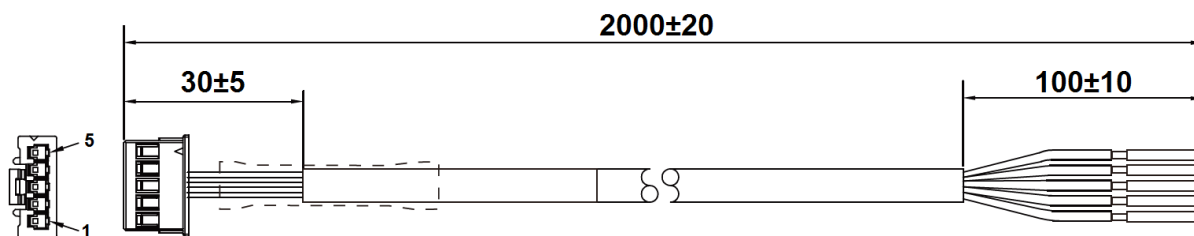
Диапазон расчётного давления, МПа (бар)**	0 ... 1 (0 ... 10) (для исполнения P10) -0,1 ... 0,1 (-1 ... 1) (для исполнения V01)
Диапазон настраиваемого давления, МПа (бар)**	-0,1 ... 1 (-1 ... 10) (для исполнения P10) -0,1 ... 0,1 (-1 ... 1) (для исполнения V01)
Максимально допустимое давление на входе, МПа (бар)	1,5 (15) (для исполнения P10) 0,5 (5) (для исполнения V01)
Рабочая среда	воздух, неагрессивные и негорючие газы
Рабочее напряжение, В ($\pm 5\%$)	12 ... 24
Потребление тока, мА	30 (при 24 В пост. тока) 60 (при 12 В пост. тока)
Макс. нагрузка для аналогового выхода 1-5 В	1 кОм
Макс. нагрузка для аналогового выхода 4-20 мА	300 Ом (при напряжении питания 12 В пост. тока) 600 Ом (при напряжении питания 24 В пост. тока)
Мин. нагрузка для аналогового выхода 4-20 мА	50 Ом
Повторяемость, % от полной шкалы	$\pm 0,2$ (для исполнения P10) $\pm 0,5$ (для исполнения V01)
Время отклика, мс	2,5; 5; 10; 25; 50; 100; 250; 500; 1000; 5000
Аналоговый выход	1 ... 5 В (для исполнения P3V) 4 ... 20 мА (для исполнения P6V)
Линейность аналогового выхода по напряжению, % от полной шкалы	± 1
Выходное сопротивление аналогового выхода по напряжению, кОм	1
Рабочая температура, °C	0 ... +50
Температура хранения, °C	-10 ... +60
Диапазон влажности окружающей среды, %	35 ... 85
Степень защиты	IP40
Материалы	корпус – пластик наружная резьба – сталь и POM кнопки – силикон
Размеры, мм	30×30×25 (пластиковая часть) 30×30×43 (с разъемом)
Масса, г	80

ПРИМЕЧАНИЯ:

* Диапазон расчётного давления соответствует полному диапазону аналогового выходного сигнала (0 бар соответствует нижней границе аналогового выходного сигнала).

** Диапазон настраиваемого давления соответствует полному диапазону настройки значений давления на дискретные выходы (дискретные выходы можно настроить и на вакуум, и на избыточное давление).

КАБЕЛЬ И НАЗНАЧЕНИЕ ПРОВОДОВ

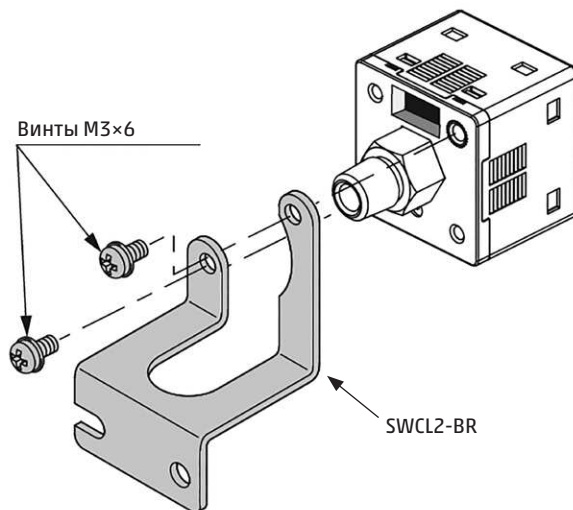
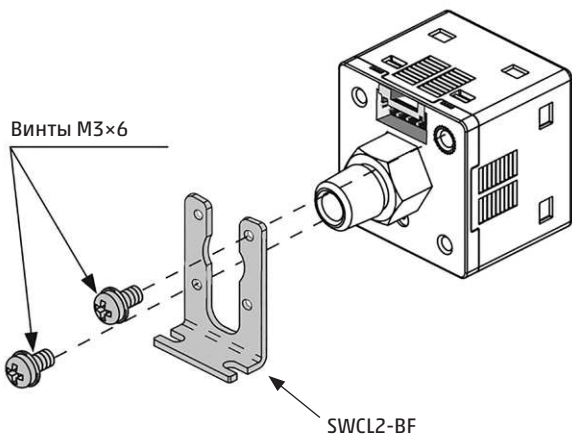
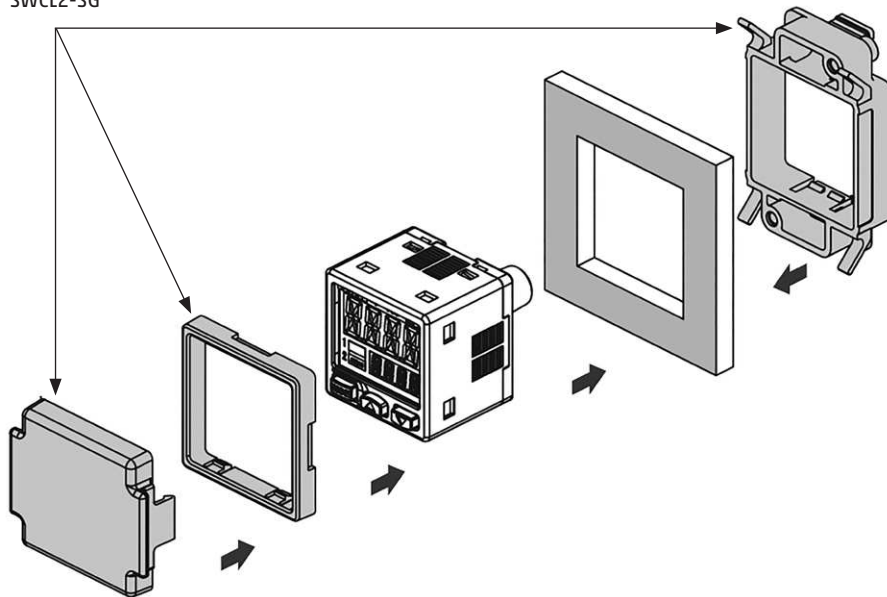


Мод.	Описание
SWCL2-C2	Разъём с кабелем, длина 2 м (в комплекте по умолчанию)
SWCL2-C3	Разъём с кабелем, длина 3 м
SWCL2-C5	Разъём с кабелем, длина 5 м

Цвет провода	Назначение
Коричневый	+ (В)
Синий	0 (В)
Чёрный	дискретный выход OUT1
Белый	дискретный выход OUT2
Оранжевый	аналоговый выход

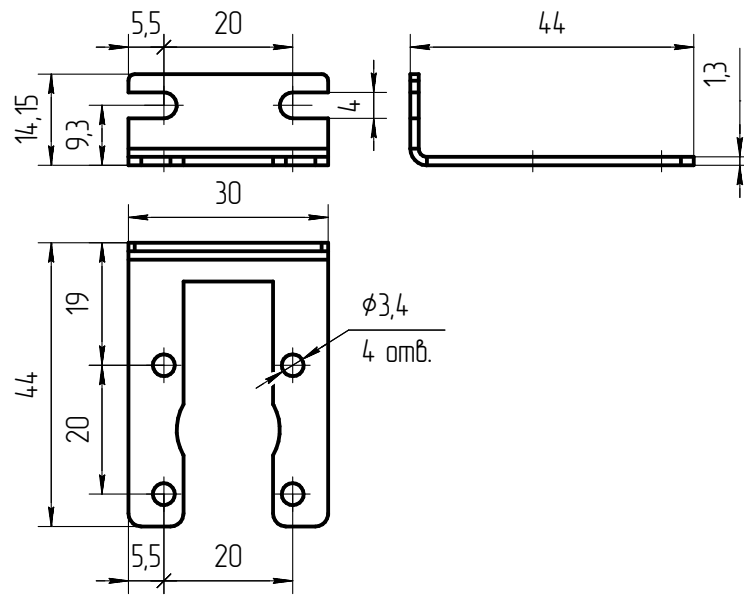
ПРИНАДЛЕЖНОСТИ

SWCL2-SG



Мод.	Наименование принадлежности
SWCL2-SG	Кожух в сборе
SWCL2-BF	Кронштейн малый
SWCL2-BR	Кронштейн большой

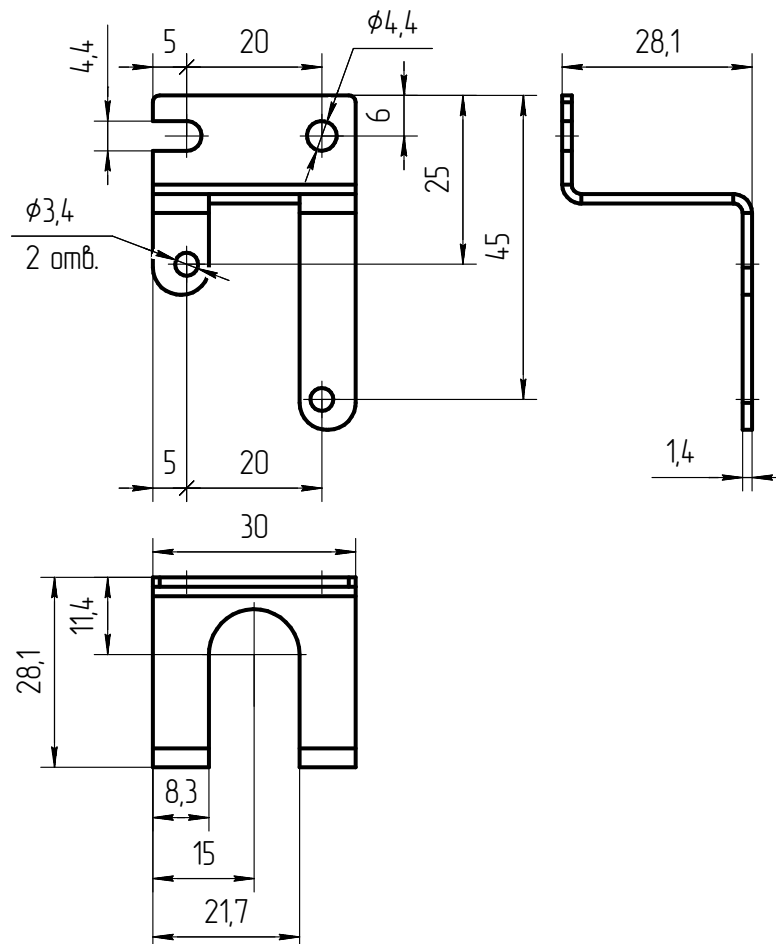
Кронштейн малый



Мод.

SWCL2-BF

Кронштейн большой



Мод.

SWCL2-BR